

Produkt	T _T EAN	T _T Kod producenta	Producent	Osoba odpowiedzialna	Uwagi
ADBL ROLLER POLERKA DUAL ACTION DA09125-01	5902729001632	ADB000056	Nazwa: JJPM sp. z o.o. Kraj: Polska Adres: ul. Terespolska 136A, 05-074 Nowy Konik Email: info@adbl.eu		
MENZERNA 1000	4260063010811	22984.281.001	Nazwa: Menzerna polishing compounds GmbH & Co. KG Kraj: Niemcy Adres: Industriestraße 25, 76470 Ötigheim Email: office@menzerna.com		
MENZERNA 2500	4260063010828	22828.281.001	Nazwa: Menzerna polishing compounds GmbH & Co. KG Kraj: Niemcy Adres: Industriestraße 25, 76470 Ötigheim Email: office@menzerna.com		
MENZERNA 3000	4260063017995	22029.281.001	Nazwa: Menzerna polishing compounds GmbH & Co. KG Kraj: Niemcy Adres: Industriestraße 25, 76470 Ötigheim Email: office@menzerna.com		

KARTA GWARANCYJNA

Nazwa i model urządzenia:

Numer seryjny urządzenia:

Data sprzedaży:

Pieczętka sklepu i podpis sprzedawcy:

Maszyny polskie wprowadzone do obrotu przez Gwaranta: JJ Management Sp. z o.o. Sp. k. z siedzibą w Warszawie, ul. Rzeczyca 26, 04-940 Warszawa, objęte są gwarancją producenta na następujących warunkach:

WARUNKI GWARANCJI

Zakres ochrony gwarancyjnej:

1. Gwarancja obejmuje tylko wady powstałe z przyczyn tkwiących w sprzedanej rzeczy, pod warunkiem, że:

(a) urządzenie było użytkowane zgodnie z instrukcją obsługi i przeznaczeniem oraz odpowiednio konserwowane; (b) stosowany był zalecany przez producenta osprzęt; (c) narzędzie nie było naprawiane, demontowane ani modyfikowane przez osoby nieupoważnione; (d) użytkowanie urządzenia nie było kontynuowane po wystąpieniu pierwszych objawów usterki; (e) nie zniszczono ani nie usunięto tabliczki znamionowej urządzenia.

2. Gwarancja nie obejmuje w szczególności:

(a) uszkodzeń wynikających z przeciążenia urządzenia na skutek nadmiernej lub niewłaściwej eksploatacji, w szczególności niezgodnie z instrukcją obsługi lub przeznaczeniem; (b) uszkodzeń mechanicznych; (c) części zużywających się w sposób naturalny, w szczególności: szcotek węglowych, tarcz, elementów gumowych, bezpieczników; (d) uszkodzeń spowodowanych niedopełnieniem obowiązku niezwłocznego zgłoszenia Gwarantowi usterki; (e) uszkodzeń spowodowanych działaniem siły wyższej, a także wynikłych ze współpracy urządzenia z instalacją elektryczną; (f) uszkodzeń spowodowanych używaniem nieoryginalnych/niezalecanych przez producenta akcesoriów lub części wymiennych; (g) uszkodzeń spowodowanych zaniechaniem odpowiednich czynności konserwacyjnych.

Czas trwania i terytorialny zasięg ochrony gwarancyjnej:

Gwarancja udzielona jest na okres 12 miesięcy liczonych od daty zakupu nowego urządzenia, przy czym decydująca jest data na oryginalnym dowodzie zakupu. Gwarancja udzielona jest na terytorium państwa, w którym nowe urządzenie zostało sprzedane pierwszemu użytkownikowi urządzenia.

Uprawnienia przysługujące w razie stwierdzenia wady:

Gwarancja obejmuje wyłącznie **uprawnienie do żądania naprawy urządzenia**. W szczególnych wypadkach Gwarant może podjąć decyzję o wydaniu nowego urządzenia zamiast naprawy.

Zgłoszenie gwarancyjne:

- Podstawą skorzystania z gwarancji jest prawidłowo wypełniona przez sprzedawcę, oficjalna karta gwarancyjna wraz z dowodem zakupu urządzenia (faktura lub paragon).
- W celu skorzystania z gwarancji niezbędne jest dostarczenie, na koszt użytkownika, urządzenia wraz z prawidłowo wypełnioną kartą gwarancyjną i dowodem zakupu urządzenia oraz pisemnym opisem zaobserwowanej wady na adres: JJ Management Sp. z o.o. Sp. k., ul. Pajęcza 23, 04-802 Warszawa.
- Przed fizycznym dostarczeniem urządzenia i dokumentów, o których mowa w pkt. 2 powyżej, konieczne jest dokonanie zgłoszenia na adres mailowy service@adbl.eu (zaś w braku możliwości zgłoszenia mailowego – telefonicznie na numer +48 578 451 444) z opisem zaobserwowanej wady, informacją o modelu urządzenia, miejscu i dacie zakupu, w celu dokonania wstępnej oceny konieczności fizycznego dostarczenia urządzenia Gwarantowi i uzgodnienia dalszych działań.
- Termin wykonania przez Gwaranta obowiązków z tytułu gwarancji wynosi 21 dni od dnia doręczenia wadliwego urządzenia Gwarantowi.

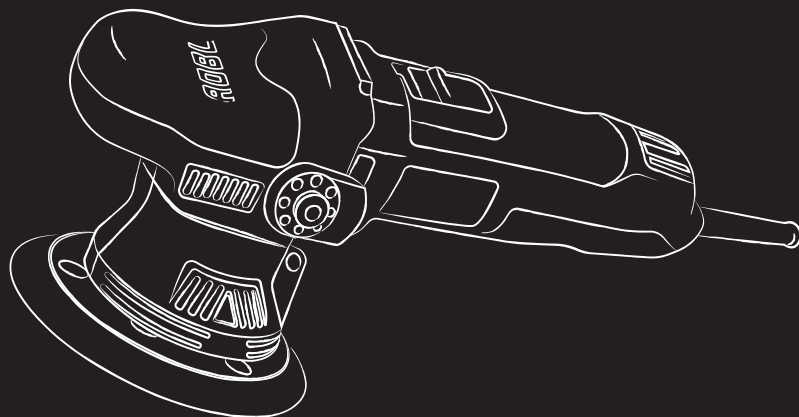
Informacje dodatkowe:

- Gwarancja nie wyłącza, nie ogranicza ani nie zawieszają uprawnień kupującego wynikających z przepisów o rękojmi za wady rzeczy sprzedanej.
- Informacje o naprawach: service@adbl.eu



ADBL
POLISHING SYSTEMS

 **Roller**



ROLLER D09125-01

MASZYNA POLERSKA ADBL ROLLER
DUAL ACTION POLISHER ADBL ROLLER

PL - INSTRUKCJA OBSŁUGI | EN - INSTRUCTION MANUAL

OSTRZEŻENIE | WARNING

PL - Dla własnego bezpieczeństwa przed użyciem urządzenia przeczytaj ze zrozumieniem instrukcję.
EN - For your personal safety read and understand the instruction manual before using.

Zachowaj instrukcję do wglądu. Keep these instructions handy for future reference.



PL - SPIS TREŚCI

1. Wskazówki bezpieczeństwa	01
2. Wskazówki bezpieczeństwa pracy maszyną polerską	03
3. Opis użytkowy modelu	04
4. Specyfikacja techniczna	05
5. Obsługa maszyny	05
6. Konserwacja	07
7. Przechowywanie i utylizacja	08

EN - TABLE OF CONTENTS

1. Important safety information	09
2. Safety warnings for operation	11
3. Functional description	12
4. Technical specification	12
5. Operation of the machine	13
6. Maintenance	15
7. Storage and disposal	16



JJ Management Sp. z o.o. Sp. k.

ul. Rzeczycka 26,
04-940 Warszawa

info@adbl.eu

www.adbl.eu

ROLLER D09125-01

WSKAZÓWKI BEZPIECZEŃSTWA

Oznaczenia zawarte w tej instrukcji ostrzegają o możliwym ryzyku. Należy zapoznać się zarówno z symbolami jak i ich znaczeniem.



UWAGA! Ten symbol wskazuje na konieczność przeprowadzenia działań zapobiegawczych, ostrzega lub informuje o prawdopodobnym niebezpieczeństwie. Zignorowanie tego ostrzeżenia może spowodować szkodę dla osoby używającej urządzenie oraz dla otoczenia. Należy przestrzegać instrukcji w celu uniknięcia ryzyka pożaru, zranienia lub porażenia prądem elektrycznym.



DLA WŁASNEGO BEZPIECZEŃSTWA PRZED UŻYCIEM URZĄDZENIA PRZECZYTAJ ZE ZROZUMIENIEM INSTRUKCJĘ. Zachowaj instrukcję do wglądu.



ZNACZENIE CE. Produkt spełnia wymagania dyrektyw Nowego Podejścia Unii Europejskiej.



SYMBOL KLASY II. Druga klasa izolacji. Produkt posiada podwójnie izolowany przewód.



STOSUJ ODPOWIEDNIE ŚRODKI OCHRONY INDYWIDUALNEJ. Zawsze pamiętaj o zabezpieczeniu w postaci gogli, maski, rękawic oraz słuchawek.



NIE WYRZUCAĆ. Nie wyrzucaj z odpadami komunalnymi. Produkt należy odnieść do sklepu lub do lokalnego punktu recyklingowego.



Uwaga: Przeczytaj wszystkie ostrzeżenia i instrukcje. Niezastosowanie się do ostrzeżeń i instrukcji może doprowadzić do porażenia prądem, pożaru, i/ lub poważnego uszkodzenia ciała. Zachowaj wszystkie ostrzeżenia i instrukcje do wglądu.

BEZPIECZEŃSTWO NA STANOWISKU PRACY:

- Utrzymuj stanowisko pracy w czystości. Dbaj o odpowiednie oświetlenie. Nieuporządkowane i zaciemnione miejsca sprzyjają wypadkom.
- Nie należy używać narzędzi elektrycznych w otoczeniu o podwyższonym ryzyku wybuchu, czyli np. w obecności łatwopalnych cieczy, gazów lub pyłów. Narzędzia elektryczne wytwarzają iskry, które mogą spowodować apłon pyłu lub oparów.
- Dzieci oraz osoby postronne nie powinny przebywać w pobliżu pracującego urządzenia. Odwrócenie uwagi operato-

ra może doprowadzić do utraty kontroli nad urządzeniem.

BEZPIECZEŃSTWO ELEKTRYCZNE:

- a) Wtyczka urządzenia musi być kompatybilna z gniazdem. Nie wolno pod żadnym pozorem zmieniać wtyczki. Nie wolno używać wtyków adapterowych w przypadku urządzeń z uziemieniem. Niezmodyfikowane wtyczki oraz dopasowane gniazda zmniejszają ryzyko porażenia prądem.
- b) Unikaj kontaktu z uziemionymi powierzchniami takimi jak rury, grzejniki, piece czy chłodziarki. Uziemienie wzmaga ryzyko porażenia prądem.
- c) Zabezpiecz urządzenie przed deszczem i wilgocią. Przedostanie się wody do urządzenia zwiększa ryzyko porażenia prądem.
- d) Nie używaj przewodu do innych celów. Nie noś urządzenia trzymając za przewód, nie zawieszaj go na przewodzie oraz nie wyciągaj wtyczki z gniazda pociągając za przewód. Chron przewód przed wysokimi temperaturami, zaolejeniem oraz ostrymi i ruchomymi częściami urządzenia. Uszkodzone i splątane przewody zwiększają ryzyko porażenia prądem.
- e) Pracując urządzeniem na dworze, używaj przedłużacza przystosowanego do pracy na zewnątrz. Użycie odpowiedniego przedłużacza, przystosowanego do pracy na zewnątrz zmniejsza ryzyko porażenia prądem.
- f) Jeżeli nie można uniknąć pracy w wilgotnych warunkach, zastosuj wyłącznik ochronny różnicowo-prądowy. Zastosowanie wyłącznika ochronnego różnicowo-prądowego zmniejsza ryzyko porażenia prądem.

BEZPIECZEŃSTWO OSÓB:

- a) Używając urządzenie, zachowaj ostrożność. Każdą czynność wykonuj uważnie i z rozumą. Nie używaj urządzenia będąc zmęczonym lub pod wpływem narkotyków, alkoholu oraz leków. Chwila nieuwagi może spowodować poważne uszkodzenia ciała.
- b) Stosuj odpowiednie środki ochrony indywidualnej. Zawsze noś okulary ochronne. Odpowiednie środki ochrony osobistej - maski przeciwpyłowe, obuwie antypoślizgowe, kask, słuchawki – zmniejszają ryzyko obrażeń ciała.
- c) Unikaj niezamierzonego uruchomienia narzędzia. Upewnij się, że urządzenie jest wyłączone przed włożeniem wtyczki do gniazda, i/ lub podłączeniem akumulatora, podniesieniem lub przeniesieniem urządzenia.
Trzymanie palca na włączniku podczas przenoszenia lub podłączania do prądu włączonego urządzenia może być przyczyną wypadków.
- d) Usuń wszystkie narzędzia nastawcze i klucze przed włączeniem urządzenia. Narzędzia i klucze pozostawione w ruchomych częściach urządzenia mogą doprowadzić do obrażeń ciała.
- e) Unikaj nienaturalnych pozycji ciała. Pracuj w stabilnej i zrównoważonej pozycji. Umożliwia to lepszą kontrolę nad urządzeniem w nieprzewidzianych sytuacjach.
- f) Stosuj odpowiednią odzież. Nie należy nosić luźnych ubrań oraz biżuterii. Utrzymuj włosy, odzież oraz rękawice z dala od ruchomych części urządzenia. Luźne ubrania, biżuteria czy długie włosy mogą zostać wciągnięte przez ruchome części.
- g) Jeżeli miejsce pracy posiada urządzenia odpylające, upewnij się, że są podłączone i działają w odpowiedni sposób. Zastosowanie odpylacza zmniejsza ryzyko zagrożeń związanych z pyłami.

OBSŁUGA I EKSPLOATACJA URZĄDZENIA:

- a) Nie przeciążaj urządzenia. Stosuj urządzenie zgodnie z przeznaczeniem. Odpowiednio dobrane urządzenie wykona pracę w sposób lepszy i bezpieczniejszy w danym zakresie wydajności.
- b) Nie używaj urządzenia, jeśli włącznik jest uszkodzony. Urządzenie, którego nie można włączyć i wyłączyć jest niebezpieczne i musi być naprawione.

ROLLER D09125-01

- c) Wyciągnij wtyczkę z gniazda i/ lub usuń akumulator przed regulacją urządzenia, podczas wymiany akcesoriów oraz w celu przechowywania. W ten sposób zmniejszysz ryzyko niezamierzonego uruchomienia urządzenia.
- d) Przeprowadzaj należyłą konserwację urządzenia. Sprawdzaj, czy ruchome części urządzenia działają bez zarzutu i są odpowiednio umocowane. Pęknięcia i uszkodzenia mogą wpłynąć na działanie urządzenia. Jeśli urządzenie jest uszkodzone, nareperuj je przed użyciem. Niewłaściwa konserwacja jest przyczyną wielu wypadków.
- e) Używaj urządzenia, akcesoriów oraz urządzeń pomocniczych zgodnie z niniejszymi zaleceniami, uwzględniając rodzaj i warunki wykonywanej pracy. Zastosowanie urządzenia niezgodnie z przeznaczeniem może doprowadzić do ryzykownych sytuacji.

Serwis:

- a) Naprawa urządzenia powinna być przeprowadzana przez wykwalifikowaną osobę, przy użyciu identycznych części zamiennych. Zapewni to bezpieczeństwo pracy z urządzeniem.

WSKAZÓWKI BEZPIECZEŃSTWA PRACY MASZYNĄ POLERSKĄ



Uwaga: Przeczytaj wszystkie ostrzeżenia i instrukcje. Niezastosowanie się do ostrzeżeń i instrukcji może doprowadzić do porażenia prądem, pożaru, i/ lub poważnego uszkodzenia ciała. Zachowaj wszystkie ostrzeżenia i instrukcje do wglądu.

- a) Urządzenie służy do polerowania. Przeczytaj wszystkie ostrzeżenia, instrukcje, ilustracje oraz specyfikacje załączone do urządzenia. Niezastosowanie się do podanych niżej instrukcji może doprowadzić do porażenia prądem, pożaru i/ lub poważnego uszkodzenia ciała.
- b) Urządzenie nie jest przystosowane do szlifowania papierem ściernym, szczotkami drucianymi, przecinarkami. Zastosowanie urządzenia niezgodnie z przeznaczeniem może stwarzać zagrożenie i doprowadzić do obrażeń ciała.
- c) Nie używaj akcesoriów, które nie są rekomendowane przez producenta i przeznaczone specjalnie dla danego urządzenia. Fizyczna możliwość zamontowania osprzętu nie gwarantuje bezpieczeństwa użycia.
- d) Dopuszczalna prędkość obrotowa może być co najwyżej równa prędkości maksymalnej. Osprzęt poruszający się szybciej niż dopuszczalna prędkość może ulec zniszczeniu i odprysnąć.
- e) Średnica zewnętrzna oraz grubość osprzętu musi odpowiadać wymiarom urządzenia. Z uwagi na nieodpowiedni rozmiar, osprzęt nie może być odpowiednio osłonięty i kontrolowany.
- f) Wielkość otworu centrującego w talerzu oporowym musi być odpowiednio dopasowana do wielkości wrzeciona. Niedopasowane do wielkości wrzeciona akcesoria obracając się nierównomiernie, przesadnie wibrują i mogą spowodować utratę kontroli nad urządzeniem.
- g) Nie używaj uszkodzonych akcesoriów. Sprawdź osprzęt przed każdym użyciem. Jeżeli urządzenie lub część osprzętu upadnie, należy sprawdzić czy nie uległo uszkodzeniu. Jeśli uległo, należy je wymienić. Po sprawdzeniu i zamontowaniu osprzętu, urządzenie należy włączyć na minutę na najwyższych obrotach. Upewnij się, że nikt nie znajduje się w zasięgu obracającego się talerza. Uszkodzone akcesoria zazwyczaj rozpadają się w trakcie testu.
- h) Noś osobiste wyposażenie ochronne. W zależności od rodzaju wykonywanej pracy, stosuj maskę, gogle lub okulary ochronne. W razie potrzeby, załóż maskę antypyłową, ochronę uszu lub fartuch. Chronь oczy przed unoszącymi się w powietrzu ciałami obcymi. Maskę przeciwpyłową czy inna osłona dróg oddechowych musi filtrować powstający podczas pracy pył. Przedłużona ekspozycja na wzmożony hałas może doprowadzić do utraty słuchu.
- i) Pilnuj, aby osoby postronne znajdowały się w bezpiecznej odległości od pracującego urządzenia. Każda osoba znajdująca się w pobliżu urządzenia musi posiadać na sobie wyposażenie ochronne. Fragmenty procesowanej powierzchni lub uszkodzony osprzęt mogą odprysnąć i spowodować obrażenia ciała, również poza bezpośrednią strefą zasięgu.
- j) Jeżeli podczas pracy urządzenie może natrafić na własny przewód zasilający, należy je trzymać wyłącznie za izolowane powierzchnie rękojeści. Kontakt z przewodem sieci zasilającej może spowodować porażenie prądem elektrycznym.

- k) Trzymaj przewód z dala od obracających się elementów urządzenia. W przypadku utraty kontroli, przewód może zostać przecięty lub wciągnięty. W konsekwencji dłoń lub cała ręka może dostać się w zasięg obracających się części urządzenia.
- l) Nigdy nie odkładaj urządzenia dopóki osprzęt nie ulegnie całkowitemu zatrzymaniu. Obracające się narzędzie robocze może wejść w kontakt z powierzchnią, na którą jest odłożone i doprowadzić do utraty kontroli nad urządzeniem.
- m) Nie przenoś urządzenia znajdującego się w ruchu. Przypadkowy kontakt z ubraniem może spowodować jego wciągnięcie, a w konsekwencji nawet uszkodzenie ciała.
- n) Czyść regularnie szczeliny wentylacyjne urządzenia. Dmuchawa silnika wciąga kurz do obudowy. Duże nagromadzenie pyłu może spowodować zagrożenie elektryczne.
- o) Nie używaj urządzenia w pobliżu materiałów łatwopalnych. Iskra może spowodować ich zapalenie.
- p) Nie używaj akcesoriów wymagających zastosowania płynnych chłodziw. Woda oraz inne płyny chłodnicze mogą doprowadzić do porażenia prądem.

DODATKOWE WSKAZÓWKI BEZPIECZEŃSTWA PRACY MASZYNĄ POLERSKĄ (ODRZUT)



Uwaga: Przeczytaj wszystkie ostrzeżenia i instrukcje. Niezastosowanie się do ostrzeżeń i instrukcji może doprowadzić do porażenia prądem, pożaru, i/ lub poważnego uszkodzenia ciała. Zachowaj wszystkie ostrzeżenia i instrukcje do wglądu.

- a) Trzymaj urządzenie mocno i ustaw swoje ciało w pozycji umożliwiającej złagodzenie odrzutu. Zawsze używaj dodatkowej rękocyki, jeśli wchodzi w skład wyposażenia. Pozwoli to zmaksymalizować kontrolę nad urządzeniem w momencie odrzutu, czy też w momencie odwodzenia podczas rozruchu. Poprzez zachowanie odpowiednich środków ostrożności, jesteś w stanie opanować szarpnięcie.
- b) Nigdy nie trzymaj dłoni w pobliżu obracającego się osprzętu. W skutek odrzutu może dojść do zranienia ręki.
- c) Trzymaj się z daleka od strefy zasięgu odrzutu. W chwili zablokowania urządzenie przemieści się w kierunku przeciwnym do ruchu talerza obrotowego.
- d) Zachowaj szczególną ostrożność polerując przetłoczenia i krawędzie. Unikaj prowadzenia urządzenia pod nieodpowiednim kątem, ponieważ zwiększa to prawdopodobieństwo utraty kontroli oraz odrzutu.

OPIS UŻYTKOWY MODELU

Niska masa i kompaktowa budowa maszyny ADBL RollerD09125-01 pozwalają dotrzeć użytkownikowi do miejsc dotychczas niedostępnych dla urządzeń tego typu. Krótka głowa i zwarty korpus umożliwiają pracę nad wymagającymi elementami takimi jak zderzaki czy pakiety aerodynamiki. Skok 9mm w połączeniu z odpowiednimi materiałami polerskimi to gwarancja idealnego wykończenia obrabianej powierzchni. Bardzo mocny silnik i niezwykle skuteczna stabilizacja obrotów przy użyciu zestawów typu Polish lub podczas pracy z wszelkiego rodzaju cleanerami oraz środkami AIO, pozwala szybko uzyskać żądany stopień korekcji lakieru. Skuteczny system Soft Start, ergonomia budowy czy długi i elastyczny przewód zasilający to atuty tej maszyny, wspierające użytkownika podczas wielogodzinnej pracy. Ze względu na przemyślaną i sprawdzoną konstrukcję, sprzęt jest praktycznie bezawaryjny. Potwierdzają to wieloletowe i rozległe testy urządzenia, przeprowadzane przed wprowadzeniem produktu na rynek.

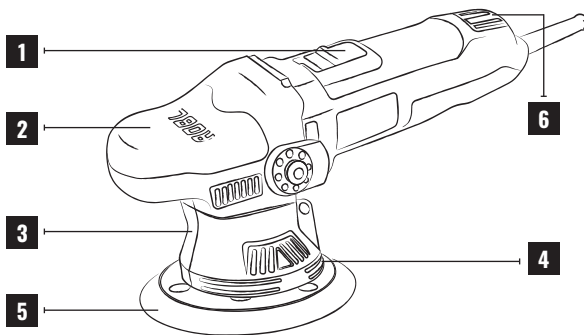
ROLLER D09125-01

SPECYFIKACJA TECHNICZNA

PARAMETR	D09125-01
Skok maksymalny	9 mm
Średnica pada polerskiego	125 mm
Średnica talerza obrotowego	125 mm
Moc wyjściowa (Watt)	650W
RPM (ilość obrotów na minutę)	2000 - 6400
Długość przewodu zasilającego	5 m
Waga	2 kg
Elektroniczna kontrola prędkości	TAK
Spust miękkiego startu	TAK
Klasa izolacji	II
Napięcie operacyjne	230 V/ 50 Hz

LISTA CZĘŚCI

1. Włacznik/ wyłącznik
2. Rękojeść / uchwyt główny
3. Korpus
4. Talerz oporowy
5. Pad polerski
6. Regulator obrotów

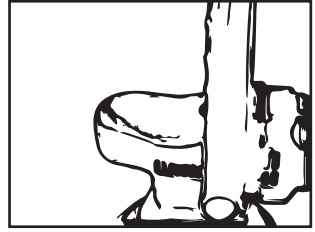
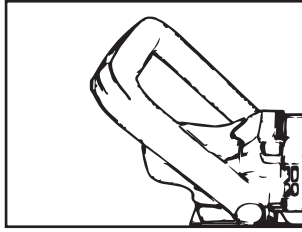
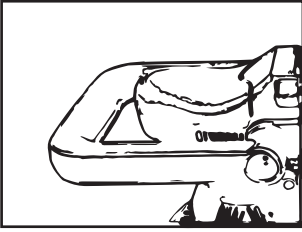


OBŚLUGA MASZYNY

Maszyna może być użyta do ręcznego polerowania lub nakładania wosku, przy zwiększonej prędkości i intensywności w porównaniu do polerki obrotowej. Ruchy mimośrodowe wykonywane przez urządzenie są również określane jako Dual Action. Oznacza to, że maszyna wykonuje dużo małych, owalnych ruchów na minutę, porównywalnych do kulistych ruchów dłonią. Ruch rotacyjny i mimośrodowy nie pokrywa się nigdy w 100%, ponieważ pad polerski obraca się swobodnie wokół osi. Ruch mimośrodowy zmniejsza ryzyko wystąpienia hologramów, śladów po maszynie, przypalenia lakieru i innych uszkodzeń. Odróżnia to DA od innych urządzeń polerskich.

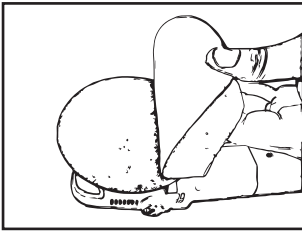
RĘKOJEŚCI

Maszyna jest zaopatrzona w uchwyt boczny, który można przykręcić do maszyny. Drugi (opcjonalny) typ rękojeści może być natomiast użyty na kilka różnych sposobów (patrz zdjęcia poniżej). Aby zmienić usytuowanie rękojeści należy poluzować śruby za pomocą załączonego klucza i umieścić uchwyt w pożądanej pozycji.



Nakładanie padu polerskiego (rysunek 1)

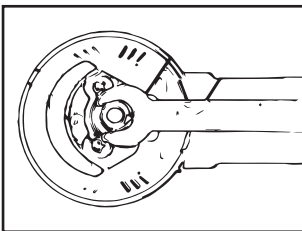
1. Umieść maszynę na płaskiej powierzchni talerzem oporowym (A) do góry.
2. Usuń wszelkie zanieczyszczenia mogące się znajdować na talerzu oporowym.
3. Przyłóż pad polerski do powierzchni talerza oporowego i dociśnij mocno.
4. Przetestuj maszynę na płaskiej powierzchni i włącz silnik. Zanim użyjesz maszyny na lakierze, zawsze upewnij się, że jest ona przetestowana, a pad polerski odpowiednio przymocowany.
5. Zdejmij pad polerski odrywając go od talerza oporowego.



Rysunek 1

Wymiana talerza oporowego (rysunek 2)

1. Za pomocą dołączonego klucza, poluzuj śruby przytrzymujące talerz oporowy.
2. Jedną ręką przytrzymaj śrubę, a drugą odkręcaj talerz w kierunku przeciwnym do ruchów zegara.
3. W celu przymocowania talerza oporowego wykonaj te same czynności w odwrotnym kierunku.
4. Pomiędzy śrubami mocującymi znajduje się pierścień dystansowy zapewniający odstęp pomiędzy talerzem a śrubami. Upewnij się, że jest on na miejscu, zanim założysz talerz oporowy.



Rysunek 2

ROLLER D09125-01

ZANIM WŁĄCZYSZ MASZYNĘ

- Upewnij się, że źródło zasilania odpowiada wymaganiom urządzenia (gniazdo oraz przedłużacz).
- Upewnij się, że przewód i wtyczka są w odpowiednim stanie.
- Zanim podłączysz urządzenie do źródła prądu, sprawdź czy włącznik jest sprawny.
- Sprawdź czy żadna częśći maszyny nie jest uszkodzona, a akcesoria są właściwie zamontowane.
- Upewnij się, że szczeliny wentylacyjne są czyste i drożne.

WŁĄCZNIK

W celu włączenia maszyny wciśnij włącznik i przesun go w kierunku głowy maszyny. Maszyna zostanie zablokowana i będzie się obracać. W celu zwolnienia maszyny, przesun włącznik do wyjściowej pozycji.

PRACA MASZYNĄ

- Przed polerowaniem upewnij się, że samochód jest umyty i wyczyszczony. Nigdy nie używaj maszyny na brudnych powierzchniach. Ziarna piasku i kurzu pozostawione na powierzchni w trakcie polerowania mogą uszkodzić lakier.
- Zdejmij wszelką biżuterię (pierścionki, bransoletki, itd.) i upewnij się, że nie masz na sobie luźnych ubrań. Zwiąż długie włosy, żeby nie zostały przypadkowo wciągnięte w maszynę.
- Pracuj w dobrze oświetlonym i dobrze wentylowanym pomieszczeniu.
- Upewnij się, że przewód zasilający nie wplącze się w obracające się części maszyny. Dla ułatwienia, przełóż przewód przez jedno z ramion.
- Stosuj preparat odpowiedni do swoich potrzeb.

Zawsze trzymaj maszynę w pobliżu polerowanej powierzchni. Dzięki temu maszyna będzie pracować efektywnie, a pasta polerska nie ulegnie rozbryzganiu.

1. Umieść pad polerski centralnie na talerzu oporowym.
2. Nanies odpowiednią ilość wosku lub pasty na pad polerski.
3. Nie włączając maszyny, nałóż produkt na powierzchnię przeznaczoną do polerowania. Ogranicz to rozprysk oraz zapewni równomierne rozłożenie produktu. Przy polerowaniu dużej powierzchni, należy ją podzielić na mniejsze fragmenty i pracować panel po panelu.
4. Przyłóż maszynę do powierzchni i uruchom ją na najniższych obrotach. Kontynuuj rozprowadzanie produktu. Trzymaj maszynę pewnie i ustaw ciało we właściwej pozycji.
5. Zwiększ obroty i prowadź maszynę w liniach prostych, pokrywając poprzedni ślad w 50 procentach. Przemieszczaj maszynę powoli do momentu, gdy nałożony produkt stanie się transparentny lub wyschnie (w zależności od rodzaju użytego produktu).
6. Usuń pozostałości produktu - ręcznie, za pomocą mikrofibry lub sprężonego powietrza

KONSERWACJA



Ostrzeżenie: W celu zmniejszenia ryzyka urazu, przed montażem lub wymianą akcesoriów, dostrajaniem lub naprawami, wyłącz urządzenie i odłącz je od źródła zasilania. Upewnij się, że przełącznik jest w pozycji „OFF”. Przepięcie włączenie maszyny może spowodować obrażenia ciała.

Okresowo usuwaj pył oraz inne zabrudzenia ze szczelin wentylacyjnych przy użyciu kompresora.

Wszystkie elementy plastikowe czyścić wilgotną, miękką szmatką. Nigdy nie używaj do czyszczenia tworzyw sztucznych rozpuszczalników, ponieważ mogą one uszkodzić dany element.

Jeśli podczas używania urządzenia zająd jakiegokolwiek niespotykane zjawiska, należy wyłączyć maszynę. Wyciągnąć przewód zasilający z gniazdka i sprawdzić dokładnie urządzenie. Jeśli jest to wskazane, przed kolejnym użyciem, należy oddać urządzenie do naprawy wykwalifikowanemu technikowi.

Wszystkie naprawy powinny być przeprowadzane przez wykwalifikowanego technika. Naprawy czy konserwacja przeprowadzone przez osoby nieprzeszkolone może spowodować ryzyko uszkodzenia lub urazu.

WYMIANA SZCZOTEK WĘGLOWYCH

Szczotki w trakcie eksploatacji zużywają się i nie podlegają gwarancji. Do urządzenia jest załączony dodatkowy zestaw szczotek.

Odwróć maszynę talerzem oporowym do góry, odkręć śruby tylnej część obudowy i ją zdejmij. Chwyć za mosiężne płytki dociskowe i wyciągnij szczotki. Zutylizuj je w odpowiedni sposób. Zamontuj szczotki zamienne, załóż z powrotem zdjętą część obudowy i dokręć śruby.

LUBRYKACJA

Urządzenie jest częściowo nasmarowane w miejscu, w którym talerz styka się z trzpieniem. W celu zachowania płynności pracy oraz wydłużenia żywotności maszyny, należy ten element smarować co każde 100 godzin użytkowania. Olej silikonowy należy zaaplikować na trzpień, a następnie zamontować talerz oporowy zgodnie ze zwykłą procedurą.

UŻYTKOWANIE PRODUKTU

Wszystkie stwierdzenia, wskazówki dotyczące użytkowania oraz informacje techniczne zawarte w niniejszej instrukcji zostały skonstruowane w oparciu o rozległe testy. Jednakże, urządzenie może być użytkowane w warunkach odbiegających od tych, w których podległo ewaluacji. Dlatego też, użytkownik powinien sam oszacować czy urządzenie nadaje się do wykorzystania w konkretnych warunkach lub przy zastosowaniu poszczególnych metod pracy.

PRZECHOWYWANIE

Maszynę wraz z akcesoriami oraz instrukcją należy przechowywać w oryginalnym opakowaniu. Dzięki temu zawsze wszystkie potrzebne informacje znajdują się w zasięgu ręki. Przechowuj urządzenie w suchym środowisku.

UTYLIZACJA



Nie wolno wyrzucać urządzenia wraz z odpadami komunalnymi. Zgodnie ze standardem europejskim 2002/96/EC urządzenia elektryczne powinny być dostarczone do lokalnego zakładu utylizacji odpadów i poddane recyklingowi.

ROLLER D09125-01

IMPORTANT SAFETY INFORMATION

This manual uses symbols to alert you to possible risks. You should be aware of these symbols and their meaning.



WARNING! This symbol indicates a precautionary measure, a warning or a possible danger. Ignoring this warning could cause harm to yourself and others. To avoid the risk of fire, injury and electric short-circuit you should follow the instructions given.



FOR YOUR PERSONAL SAFETY READ AND UNDERSTAND THE INSTRUCTION MANUAL BEFORE USING. Keep these instructions handy for future reference.



CE-MARKING. This power tool complies with the relevant safety norms.



CLASS II SYMBOL. This symbol shows the power tools have a double-isolated cord.



WEAR SUITABLE SAFETY GEAR. Always wear suitable protection when using the power tool. This includes eye protection, respiratory protection, gloves and hearing protection.



DO NOT DISPOSE. Do not dispose of this item in household waste but take it back to the shop or to your local recycling station.



WARNING: Read all safety warnings and instructions. Failure to follow the warnings and instructions may result in electric shock, fire, and/or other serious injury. Save all warnings and instructions for future reference.

WORK AREA SAFETY

- Keep work area clean and well lit. Cluttered or dark areas invite accidents.
- Do not operate power tools in explosive atmospheres, such as in the presence of flammable liquids, gases or dust. Power tools create sparks which may ignite the dust or fumes.
- Keep children and bystanders away while operating a power tool. Distractions can cause you to lose control.

ELECTRICAL SAFETY

- a) Power tools plugs must match the outlet. Never modify the plug in any way. Do not use any adapter plugs with earthed (grounded) power tools. Unmodified plugs and matching outlets will reduce risk of electric shock.
- b) Avoid body contact with earthed or grounded surfaces such as pipes, radiators, ranges and refrigerators. There is an increased risk of electric shock if your body is earthed or grounded.
- c) Do not expose power tools to rain or wet conditions. Water entering a power tool will increase the risk of electric shock.
- d) Do not abuse the cord. Never use the cord for carrying, pulling or unplugging the power tool. Keep cord away from heat, oil, sharp edges or moving parts. Damaged or entangled cords increase the risk of electric shock.
- e) When operating a power tool outdoors, use an extension cord suitable for outdoor use. Use of a cord suitable for outdoor use reduces the risk of electric shock.
- f) If operating a power tool in a damp location is unavoidable, use a ground fault circuit interrupter (GFCI) protected supply. Use of a GFCI reduces the risk of electric shock.

PERSONAL SAFETY

- a) Stay alert, watch what you are doing and use common sense when operating a power tool. Do not use a power tool while you are tired or under the influence of drugs, alcohol or medication. A moment of inattention while operating power tools may result in serious personal injury.
- b) Use personal protective equipment. Always wear eye protection. Protective equipment such as dust mask, non-skid safety shoes, hard hat, or hearing protection used for appropriate conditions will reduce personal injuries.
- c) Prevent unintentional starting. Ensure the switch is in the off-position before connecting to power source and/or battery pack, picking up or carrying the tool. Carrying power tools with your finger on the switch or energizing power tools that have the switch on invites accidents.
- d) Remove any adjusting key or wrench before turning the power tool on. A wrench or a key left attached to a rotating part of the power tool may result in personal injury.
- e) Do not overreach. Keep proper footing and balance at all times. This enables better control of the power tool in unexpected situations.
- f) Dress properly. Do not wear loose clothing or jewellery. Keep your hair, clothing and gloves away from moving parts. Loose clothes, jewellery or long hair can be caught in moving parts.
- g) If devices are provided for the connection of dust extraction and collection facilities, ensure these are connected and properly used. Use of dust collection can reduce dust-related hazards.

POWER TOOL USE AND CARE

- a) Do not force the power tool. Use the correct power tool for your application. The correct power tool will do the job better and safer at the rate for which it was designed.
- b) Do not use the power tool if the switch does not turn it on and off. Any power tool that cannot be controlled with the switch is dangerous and must be repaired.
- c) Disconnect the plug from the power source and/or the battery pack from the power tool before making any adjustments, changing accessories, or storing power tools. Such preventive safety measures reduce the risk of starting the power tool accidentally.
- d) Maintain power tools. Check for misalignment or binding of moving parts, breakage of parts and any other condition that may affect the power tool's operation. If damaged, have the power tool repaired before use. Many accidents are caused by poorly maintained power tools.
- e) Use the power tool, accessories and tool bits, etc. in accordance with these instructions, taking into account the working conditions and the work to be performed. Use of the power tool for operations different from those intended

ROLLER D09125-01

could result in a hazardous situation.

Service

- a) Have your power tool serviced by a qualified repair person using only identical replacement parts. This will ensure that the safety of the power tool is maintained.

SAFTY WARNINGS FOR OPERATION



WARNING: Read all safety warnings and instructions. Failure to follow the warnings and instructions may result in electric shock, fire, and/or other serious injury. Save all warnings and instructions for future reference.

- a) This power tool is intended to function as polisher. Read all safety warnings, instructions, illustrations and specifications provided with this power tool. Failure to follow all instructions listed below may result in electric shock, fire and/or serious injury.
- b) Operations such as grinding, sanding, wire brushing or cutting-off are not recommended to be performed with this power tool. Operations for which the power tool was not designed may create a hazard and cause personal injury.
- c) Do not use accessories which are not specifically designed and recommended by the tool manufacturer. Just because the accessory can be attached to your power tool, it does not assure safe operation.
- d) The rated speed of the accessory must be at least equal to the maximum speed marked on the power tool. Accessories running faster than their RATED SPEED can break and fly apart.
- e) The outside diameter and the thickness of your accessory must be within the capacity rating of your power tool. Incorrectly sized accessories cannot be adequately guarded or controlled.
- f) The arbour size of backing pads or any other accessory must properly fit the spindle of the power tool. Accessories with arbour holes that do not match the mounting hardware of the power tool will run out of balance, vibrate excessively and may cause loss of control.
- g) Do not use a damaged accessory. Before each use inspect the accessory such as backing pad for cracks, tear or excess. If power tool or accessory is dropped, inspect for damage or install an undamaged accessory. After inspecting and installing an accessory, position yourself and bystanders away from the plane of the rotating accessory and run the power tool at maximum no-load speed for one minute. Damaged accessories will normally break apart during this test time.
- h) Wear personal protective equipment. Depending on application, use face shield, safety goggles or safety glasses. As appropriate, wear dust mask, hearing protectors, gloves and workshop apron capable of stopping small abrasive or workpiece fragments. The eye protection must be capable of stopping flying debris generated by various operations. The eye protection must be capable of stopping flying debris generated by various operations. The dust mask or respirator must be capable of filtrating particles generated by your operation. Prolonged exposure to high intensity noise may cause hearing loss.
- i) Keep bystanders a safe distance away from work area. Anyone entering the work area must wear personal protective equipment. Fragments of workpiece or of a broken accessory may fly away and cause injury beyond immediate area of operation.
- j) Hold power tool by insulated gripping surfaces only, when performing an operation where the cutting accessory may contact hidden wiring or its own cord. Cutting accessory contacting a "live" wire may make exposed metal parts of the power tool live and shock the operator.
- k) Position the cord clear of the spinning accessory. If you lose control, the cord may be cut or snagged and your hand or arm may be pulled into the spinning accessory.
- l) Never lay the power tool down until the accessory has come to a complete stop. The spinning accessory may grab the surface and pull the power tool out of your control.
- m) Do not run the power tool while carrying it at your side. Accidental contact with the spinning accessory could snag your clothing, pulling the accessory into your body.
- n) Regularly clean the power tool's air vents. The motor's fan will draw the dust inside the housing and excessive ac

cumulation of powdered metal may cause electrical hazards.

- o) Do not operate the power tool near flammable materials. Sparks could ignite these materials.
- p) Do not use accessories that require liquid coolants. Using water or other liquid coolants may result in electrocution or shock.

ADDITIONAL SAFETY INSTRUCTIONS FOR POLISHING MACHINES (KICKBACK)



WARNING: Read all safety warnings and instructions. Failure to follow the warnings and instructions may result in electric shock, fire, and/or other serious injury. Save all warnings and instructions for future reference.

- a) Maintain a firm grip on the power tool and position your body and arm to allow you to resist kickback forces. Always use auxiliary handle, if provided, for maximum control over kickback or torque reaction during start-up. The operator can control torque reactions or kickback forces, if proper precautions are taken.
- b) Never place your hand near the rotating accessory. Accessory may kickback over your hand.
- c) Do not position your body in the area where power tool will move if kickback occurs. Kickback will propel the tool in direction opposite to the wheel's movement at the point of snagging.
- d) Use special care when working corners, sharp edges etc. Avoid bouncing and snagging the accessory. Corners, sharp edges or bouncing have a tendency to snag the rotating accessory and cause loss of control or kickback.

FUNCTIONAL DESCRIPTION

ADBL RollerD09125-01's small weight and compact construction let the user reach the places still not available for other, similar tools. It is possible to work with demanding elements, as bumpers or aerodynamics packages due to machine's short head and firm body. 9 mm throw supported by reliable polishing components guarantee perfect paintwork treatment. Extremely powerful engine and very effective speed control combined with Polish sets, cleaners or all in one products lead quickly to desired level of paint correction. The user is propped up by efficient Soft Start system, ergonomic design and long, elastic power cord while working long hours. The machine is technically failure-free through its well-thought and validated construction confirmed in multistage and multicentre tests, conducted prior to rollout.

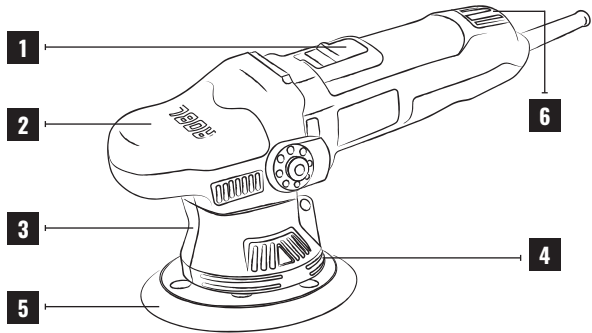
TECHNICAL SPECIFICATION

MODEL	D09125-01
Maximal orbit	9 mm
Diameter polishing pad	125 mm
Diameter backing pad	125 mm
Input power	650W
Rounds per minute (rpm)	2000 - 6400
Cord length	5 m
Weight	2 kg
Electronic speed control	YES
Soft start trigger	YES
Protection class	II
Operating voltage	230 V/ 50 Hz

ROLLER D09125-01

PART LIST

1. ON/OFF switch
2. Main handle
3. Tool body
4. Backing pad
5. Polishing pad
6. Variable speed control

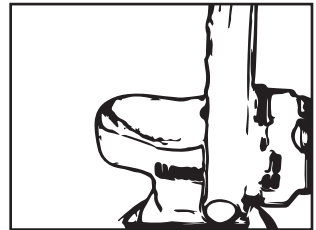
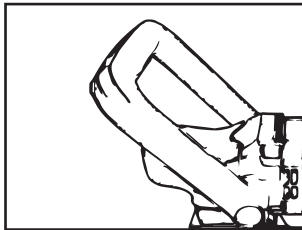
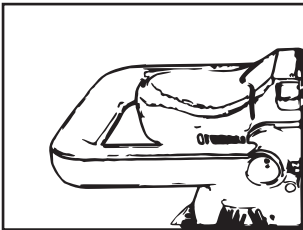


OPERATION OF THE MACHINE

This machine can be used for manually polishing or waxing, with a higher speed and higher intensity than a rotary machine. The machine makes eccentric movements also called Dual Action. This means it makes many small oval movements per minute that are comparable to rotating hand movements. The rotations are ovals which never follow 100% the same track because the polishing pad rotates freely around the axle. Because the machine has this eccentric movement, the chance of holograms, machine tracks, burn marks and other damage to paintwork is much smaller. This is in contrary to normal rotating polishing machines or rotary machines.

HANDLES

This machine is supplied with side handle. It can simply be screwed unto the machine. The other optional handle can be used in several ways (see the images below). To change the position of the handle, loosen the screws with the supplied hex key tool. The handle can then be moved to the desired position.



Installing the polishing pad (figure 1)

1. Place the tool on a flat surface with the backing pad (A) pointed upwards
2. Remove any dust that might be on the backing pad
3. Place the polishing pad onto the backing pad and press firmly
4. Test the machine on a flat service and start the engine. Always make sure to test the machine and make sure the

polishing pad is properly fixed before using the machine on a lacquered surface.

5. Remove the polishing pad by pulling it from the backing pad.

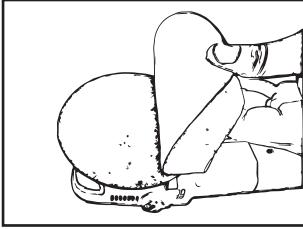


Figure 1

Replacing the backing pad (figure 2)

1. Loosen the screws that attach the backing pad (B) by using the supplier wrench (C)
2. While holding the nut, use your other hand to turn the backing pad counter-clockwise to loosen it from the machine.
3. To attach the backing pad repeat these steps in reverse order.
4. A distance ring has been provided to keep some distance between the backing pad and the plate-screws (E), make sure this is in place before attaching the backing pad.

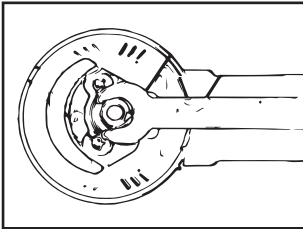


Figure 2

BEFORE STARTING THE MACHINE

1. Make sure the power source matches the tool requirements (both the socket and any extension cords that might be used)
2. Make sure the power cord and plug are in good condition
3. Before attaching the item to a power source, check if the ON/OFF switch is functional
4. Check if all parts of the machine are in good, undamaged condition. Make sure any accessories are properly attached.
5. Make sure the ventilation openings are clean and unblocked

ON/OFF SWITCH

To turn on the machine, push the ON/OFF switch and push it towards the head of the tool. The machine will be locked

ROLLER D09125-01

and keep turning. To release the machine shove the switch back to the original position.

USING THE MACHINE

1. Make sure the car is washed and cleaned before use. Never use the machine on an unwashed surface. Any grit or sand remaining on the vehicle can damage the paintwork when using the polisher.
2. Remove all jewellery (rings, bracelets, etc.) and make sure you are wearing no loose clothing. Fasten long hair so it will not get caught in the rotating parts of the machine.
3. Work in a well-lit, well-ventilated environment.
4. Ensure the power cord cannot get tangled in the rotating parts of the machine. It is easiest to guide the cord away over one shoulder.
5. Use the correct wax or polisher for the treatment you are planning

Always hold the polishing machine close to the surface to be polished. This way, the machine will work most efficiently and the polishing liquid will not cause splatter.

1. Attach the polishing pad to the backing pad, make sure it is centred well
2. Put the desired amount of product (wax / polishing liquid) on to the polishing pad
3. While keeping the machine switched off, divide the product over the surface to be polished. This will limit splatter and make sure the product is evenly divided over the surface. When working large surfaces, split it into smaller parts and treat them one by one.
4. Put the machine on to the surface, and then switch it on at the lowest speed. Continue to spread the product over the surface to be polished. Hold the machine firmly and make sure you have a good foothold.
5. Raise the speed and apply the product in straight tracks. Make sure there is a 50% overlap in these tracks. Move slowly over the surface until the polishing product has become transparent or has dried (depending on the type of product you are using).
6. Clean any remaining product with a microfiber cloth or compressed air.

MAINTENANCE



WARNING: To reduce the risk of injury turn the unit off and disconnect it from power source before installing or removing accessories, before adjusting or when making repairs. Be sure that power switch is in „OFF” position. An accidental start-up can cause the injury.

Periodically blow out all air passages with dry compressed air. Wear safety glasses while using compressed air.

All plastic parts should be cleaned with a soft damp cloth. NEVER use solvents to clean plastic parts, because these can cause damage to the item.

If anything unusual happens during use of the item then turn the item off. Pull the plug from the power source and check the item thoroughly. If necessary have the machine repaired by a qualified technician before using it again.

All repairs should be carried out by qualified technicians. Repair or maintenance undertaken by unqualified persons can cause risk of injury or damage.

CARBON BRUSH REPLACEMENT

Brushes are wear items and normal wear is not covered under warranty. The power tool comes with a spare set of replacement brushes.

Turn the machine with the thrust plate facing upward, unscrew the screws of the back housing and take it off. Hold the brass pressure plates and pull the brushes out. Discard appropriately. Put in the replacement brushes, put the backing plate back on and tighten the screws.

LUBRICATION

The power tool comes pre-lubricated at the backing plate-to-shroud contact point. This area should be lubricated every 100 hours of operation to ensure smooth operation and a long service life. Apply supplied silicone grease to black shroud, and then follow normal backing plate installation.

PRODUCT USE

All statements, usage, recommendations and technical information contained in this instruction manual are based on tests. However, this power tool may be used in certain conditions beyond the former evaluation. Thus, it is critical for the user to estimate whether the power tool can be used for particular purpose or user's method of application.

STORAGE

Store the machine, the manual and accessories in the original packing. This way you always have the necessary information on hand. Store the tool in a dry environment.

DISPOSAL



Do not dispose of this tool in the household waste. According to the de European standard 2002/96/EC for the disposing of electrical equipment it should be taken to your local waste collection station and offered for recycling.

ROLLER D09125-01

NOTATKI / NOTES

WARRANTY CARD

Name & model:

Serial Number:

Date of purchase:

Store Stamp and Seller's Signature:

Polishing machines, placed on the market by JJ Management Sp. z o.o. Sp. k., 26 Rzeczycka Street, 04-940 Warsaw, are under warranty of the manufacturer on the following terms:

WARRANTY CONDITIONS

Range of warranty protection:

1. Warranty covers the faults of the items sold under the condition:

(a) the machine was used according to the instruction manual and was properly maintained. (b) only equipment approved by the manufacturer was used with the machine (c) the machine was not fixed, disassembled or modified by persons not authorised by the manufacturer (d) usage of the machine was immediately stopped after the fault was noticed (e) the label and serial numbers on the machine was not destroyed or damaged.

2. Warranty does not cover in particular :

(a) damage caused by improper usage as well as excessive usage of the machine without applying the instruction manual (b) mechanical faults (c) parts that naturally degrade over time, specifically: carbon brushes, backing plates, rubber parts, fuses. (d) failed duty to notify the fault of the machine to the warrantor (e) damage caused by higher power as well as the electrical installation (f) damage caused by usage of unoriginal part or parts/accessories not recommended by the manufacturer (g) damage caused by improper maintenance of the machine.

Time and territorial range of the warranty:

Warranty is given for 12 months counted from the purchase date. The deciding date is the one on the original proof of purchase. The warranty is valid only in the country where the machine was sold to the first owner.

Permissions vested in case of finding a defect:

Warranty covers only the right to demand to fix the machine. In special conditions the warrantor might make a decision to replace the faulty machine with a new one.

Warranty notification:

1. **The basis for the usage of the warranty is the official warranty card filled out and signed by the seller along with a proof of purchase (receipt or invoice).**
2. To use the warranty it is necessary to deliver, at the expense of the owner, the machine with properly filled out warranty card, proof of purchase and a written description of the fault to the following address: JJ Management Sp. z o.o. Sp. k., pajeczka 23 street, 04-802 Warsaw.
3. Before delivering the machine and the documents stated in point 2, it is necessary to inform the manufacturer via e-mail: service@adbl.eu or if not possible, via phone call: +48 578 451 444, about the fault, machine model, place and date of purchase to determine whether it is necessary to physically deliver the machine to the warrantor and to determine the course of action.
4. The warrantor has 21 days from the date of the delivery of the faulty machine to deliver the duties stated in the warranty.

Additional Info:

1. Warranty does not exclude or limit the right of the buyer that comes from the guaranty.
2. Information about repairs: service@adbl.eu



Karta charakterystyki
Zgodnie z 1907/2006/WE, Artykuł 31

Data druku: 10.01.2023

Numer wersji 9.3 (zastępuje wersję 9.2)

Aktualizacja: 10.01.2023

* **SEKCJA 1: Identyfikacja substancji/mieszaniny i identyfikacja przedsiębiorstwa**

· **1.1 Identyfikator produktu**

· **Nazwa handlowa:** PO S 34A, Heavy Cut Compound 1000

· **Numer artykułu:** 22984

· **Nanoformy** Mieszanina nie zawiera żadnych składników w nanoformie

· **1.2 Istotne zidentyfikowane zastosowania substancji lub mieszaniny oraz zastosowania odradzane**
Brak dostępnych dalszych istotnych danych

· **Zastosowanie substancji / preparatu** Szlifowania i polerowania związki

· **1.3 Dane dotyczące dostawcy karty charakterystyki**

· **Producent/Dostawca:**

Menzerna polishing compounds GmbH & Co. KG

Industriestraße 25

76470 ÖTIGHEIM

GERMANY

sds@menzerna.com

Tel.: +49 (0) 7222 9157-0

www.menzerna.com

· **Komórka udzielająca informacji:** Dział Bezpieczeństwa Produktów i Środowiska

· **1.4 Numer telefonu alarmowego:** CHEMTREC: +1 703-741-5970 / 1-800-424-9300 CCN 842438

* **SEKCJA 2: Identyfikacja zagrożeń**

· **2.1 Klasyfikacja substancji lub mieszaniny**

· **Klasyfikacja zgodnie z rozporządzeniem (WE) nr 1272/2008**



GHS07

Eye Irrit. 2 H319 Działa drażniąco na oczy.

· **2.2 Elementy oznakowania**

· **Oznakowanie zgodnie z rozporządzeniem (WE) nr 1272/2008**

Produkt jest klasyfikowany i oznakowany zgodnie z przepisami CLP.

· **Piktogramy określające rodzaj zagrożenia**



GHS07

· **Hasło ostrzegawcze** Uwaga

· **Zwroty wskazujące rodzaj zagrożenia**

H319 Działa drażniąco na oczy.

· **Zwroty wskazujące środki ostrożności**

P101

W razie konieczności zasięgnięcia porady lekarza należy pokazać pojemnik lub etykietę.

P102

Chronić przed dziećmi.

P103

Uważnie przeczytać wszystkie instrukcje i zastosować się do nich.

P264

Dokładnie umyć po użyciu.

P280

Stosować ochronę oczu / ochronę twarzy.

P305+P351+P338 W PRZYPADKU DOSTANIA SIĘ DO OCZU: Ostrożnie płukać wodą przez kilka minut.

Wyjąć soczewki kontaktowe, jeżeli są i można je łatwo usunąć. Nadal płukać.

(ciąg dalszy na stronie 2)

Karta charakterystyki
Zgodnie z 1907/2006/WE, Artykuł 31

Data druku: 10.01.2023

Numer wersji 9.3 (zastępuje wersję 9.2)

Aktualizacja: 10.01.2023

Nazwa handlowa: PO S 34A, Heavy Cut Compound 1000

(ciąg dalszy od strony 1)

- P337+P313 W przypadku utrzymywania się działania drażniącego na oczy: Zasięgnąć porady/ zgłosić się pod opiekę lekarza.
P501 Zawartość / pojemnik usuwać zgodnie z przepisami miejscowymi / regionalnymi / narodowymi / międzynarodowymi.

Dane dodatkowe:

- EUH066 Powtarzające się narażenie może powodować wysuszenie lub pęknięcie skóry.
EUH208 Zawiera 1,2-benzoizotiazol-3(2H)-on. Może powodować wystąpienie reakcji alergicznej.

2.3 Inne zagrożenia

Wyniki oceny właściwości PBT i vPvB

- PBT:** Nie ma zastosowania.
vPvB: Nie ma zastosowania.

* **SEKCJA 3: Skład/informacja o składnikach**

3.2 Mieszanki

- Opis:** Mieszanka z niżej wymienionych składników z bezpiecznymi domieszkami.

Składniki niebezpieczne:		
Numer WE: 918-481-9 Reg.nr.: 01-2119457273-39	Węglowodory C10-C13, n-alkany, izoalkany, cykloalkany, (<2% związków aromatycznych) ⚠ Asp. Tox. 1, H304, EUH066	10-25%
CAS: 64741-89-5 EINECS: 265-091-3	Destylaty lekkie parafinowe, rafinowane rozpuszczalnikiem (ropa naftowa) ⚠ Asp. Tox. 1, H304	2,5-10%
	Alkohole, C16-18, ethoxyliert ⚠ Aquatic Acute 1, H400; Aquatic Chronic 3, H412	2,5-10%
CAS: 68439-49-6 Polymer	Alkohole, C16-C18, ethoxyliert (≥2,5 mol EO) ⚠ Aquatic Acute 1, H400; Aquatic Chronic 3, H412	≥0,25-<2,5%
CAS: 68439-49-6 Polymer	Alkohole, C16-C18, ethoxyliert (≥2,5 mol EO) ⚠ Eye Dam. 1, H318; ⚠ Acute Tox. 4, H302	≥1-≤2,5%
CAS: 2634-33-5 EINECS: 220-120-9 Reg.nr.: 01-2120761540-60	1,2-benzoizotiazol-3(2H)-on ⚠ Acute Tox. 2, H330; ⚠ Eye Dam. 1, H318; ⚠ Aquatic Acute 1, H400; Aquatic Chronic 2, H411; ⚠ Acute Tox. 4, H302; Skin Irrit. 2, H315; Skin Sens. 1, H317 Konkretny limit koncentracji: Skin Sens. 1; H317: C ≥ 0,05 %	<0,05%
CAS: 52-51-7 EINECS: 200-143-0	2-bromo-2-nitropropano-1,3-diol ⚠ Eye Dam. 1, H318; ⚠ Aquatic Acute 1, H400 (M=10); Aquatic Chronic 1, H410 (M=1); ⚠ Acute Tox. 4, H302; Acute Tox. 4, H312; Skin Irrit. 2, H315; STOT SE 3, H335	≥0,025-<0,25%

Wskazówki dodatkowe:

- CAS: 64741-89-5: Note L: Classification as a carcinogen is not obligatory if it can be shown that the substance contains less than 3% DMSO extract measured according to method IP 346.
Pełna treść przytoczonych wskazówek dotyczących zagrożeń znajduje się w rozdziale 16.

SEKCJA 4: Środki pierwszej pomocy

4.1 Opis środków pierwszej pomocy

- Po wdychaniu:** Dostarczyć świeże powietrze, w razie dolegliwości wezwać lekarza.
Po styczności ze skórą:
Natychmiast zmyć wodą i mydłem i dobrze spłukać.
W przypadku trwałego podrażnienia skóry zgłosić się do lekarza.

(ciąg dalszy na stronie 3)

Karta charakterystyki
Zgodnie z 1907/2006/WE, Artykuł 31

Data druku: 10.01.2023

Numer wersji 9.3 (zastępuje wersję 9.2)

Aktualizacja: 10.01.2023

Nazwa handlowa: **PO S 34A, Heavy Cut Compound 1000**

(ciąg dalszy od strony 2)

- **Po styczności z okiem:**
Płukać oczy z otwartą powieką przez kilka minut pod bieżącą wodą. W przypadku utrzymującej się dolegliwości zasięgnąć porady lekarza.
- **Po przełknięciu:**
Przeplukać jamę ustną i obficie popić wodą.
Przy trwałych dolegliwościach porozumieć się z lekarzem.
- **4.2 Najważniejsze ostre i opóźnione objawy oraz skutki narażenia**
Brak dostępnych dalszych istotnych danych
- **4.3 Wskazania dotyczące wszelkiej natychmiastowej pomocy lekarskiej i szczególnego postępowania z poszkodowanym**
Leczenie objawowe.

* **SEKCJA 5: Postępowanie w przypadku pożaru**

- **5.1 Środki gaśnicze**
- **Przydatne środki gaśnicze:** Mgła wodna, piana, suchy proszek gaśniczy lub CO₂.
- **Środki gaśnicze nieprzydatne ze względów bezpieczeństwa:** Woda pełnym strumieniem
- **5.2 Szczególne zagrożenia związane z substancją lub mieszaniną**
Brak dostępnych dalszych istotnych danych
- **5.3 Informacje dla straży pożarnej**
- **Specjalne wyposażenie ochronne:**
Nosić urządzenie ochrony dróg oddechowych niezależnie od powietrza otoczenia.
Nosić pełne ubranie ochronne.

SEKCJA 6: Postępowanie w przypadku niezamierzonego uwolnienia do środowiska

- **6.1 Indywidualne środki ostrożności, wyposażenie ochronne i procedury w sytuacjach awaryjnych**
Zachowaj nieautoryzowanych personelu. Zapewnić odpowiednią wentylację. Stosować środki ochrony osobistej zalecane w sekcji 8.
- **6.2 Środki ostrożności w zakresie ochrony środowiska:**
Rozcieńczyć dużą ilością wody.
Nie dopuścić do przeniknięcia do kanalizacji /wód powierzchniowych /wód gruntowych.
- **6.3 Metody i materiały zapobiegające rozprzestrzenianiu się skażenia i służące do usuwania skażenia:**
Zebrać za pomocą materiału wiążącego ciecze (piasek, ziemia okrzemkowa, materiał wiążący kwasy, materiał wiążący uniwersalny, trociny).
- **6.4 Odniesienia do innych sekcji**
Informacje na temat bezpiecznej obsługi patrz rozdział 7.
Informacje na temat osobistego wyposażenia ochronnego patrz rozdział 8.
Informacje na temat utylizacji patrz rozdział 13.

SEKCJA 7: Postępowanie z substancjami i mieszaninami oraz ich magazynowanie

- **7.1 Środki ostrożności dotyczące bezpiecznego postępowania**
Przy fachowym użyciu nie są potrzebne szczególne zabiegi.
- **Wskazówki dla ochrony przeciwpożarowej i przeciwybuchowej:**
Nie są potrzebne szczególne zabiegi.

(ciąg dalszy na stronie 4)

Karta charakterystyki
Zgodnie z 1907/2006/WE, Artykuł 31

Data druku: 10.01.2023

Numer wersji 9.3 (zastępuje wersję 9.2)

Aktualizacja: 10.01.2023

Nazwa handlowa: **PO S 34A, Heavy Cut Compound 1000**

(ciąg dalszy od strony 3)

- **7.2 Warunki bezpiecznego magazynowania, w tym informacje dotyczące wszelkich wzajemnych niezgodności**
- **Składowanie:**
- **Wymagania w stosunku do pomieszczeń składowych i zbiorników:**
Przechowywać w dobrze wentylowanym miejscu. Temperatura przechowywania: od 5°C do 30°C.
- **Wskazówki odnośnie wspólnego składowania:** Nie konieczne.
- **Dalsze wskazówki odnośnie warunków składowania:** Zbiornik trzymać szczelnie zamknięty.
- **7.3 Szczególne zastosowanie(-a) końcowe** Brak dostępnych dalszych istotnych danych

* **SEKCJA 8: Kontrola narażenia/środki ochrony indywidualnej**

· **8.1 Parametry dotyczące kontroli**

- **Składniki wraz z kontrolowanymi wartościami granicznymi zależnymi od miejsca pracy:**

CAS: 1344-28-1 aluminium oxide (25-50%)

NDS (PL)	NDS: 2,5* 1,2** mg/m ³ frakcja *wdychalna, **respirabilna
----------	---

Węglowodory C10-C13, n-alkany, izoalkany, cykloalkany, (<2% związków aromatycznych) (10-25%)

NDS (PL)	NDSCh: 900 mg/m ³ NDS: 300 mg/m ³
----------	--

CAS: 56-81-5 glycerol (≤2,5%)

NDS (PL)	NDS: 10 mg/m ³ frakcja wdychalna
----------	--

· **Wartości DNEL**

CAS: 2634-33-5 1,2-benzoizotiazol-3(2H)-on

Skórne	DNEL, general population, dermal	0,345 mg/kg KG/d (general population)
	DNEL, worker, dermal	0,966 mg/kg KG/d (worker)
Wdechowe	DNEL, general population, inhalativ	1,2 mg/m ³ (general population)
	DNEL, worker, inhalativ	6,81 mg/m ³ (worker)

· **Wartości PNEC**

CAS: 2634-33-5 1,2-benzoizotiazol-3(2H)-on

PNEC (Sewage plant)	1,03 mg/l
PNEC (freshwater)	4,03 µg/l
PNEC (seawater)	0,000403 mg/l
PNEC (Sediment - freshwater)	0,0499 mg/kg
PNEC (Sediment seawater)	0,00499 mg/kg
PNEC (soil)	3 mg/kg

- **Wskazówki dodatkowe:** Podstawą były aktualnie obowiązujące wykazy.

· **8.2 Kontrola narażenia**

- **Stosowne techniczne środki kontroli** Brak dalszych danych, patrz punkt 7.
- **Indywidualne środki ochrony takie jak indywidualne wyposażenie ochronne**
- **Ogólne środki ochrony i higieny:**
Trzymać z dala od środków spożywczych napojów i pasz.
Zabrudzoną, nasączoną odzież natychmiast zdjąć.
Myć ręce przed przerwą i przed końcem pracy.
Unikać styczności z oczami.
Unikać styczności z oczami i skórą.

(ciąg dalszy na stronie 5)

Karta charakterystyki
Zgodnie z 1907/2006/WE, Artykuł 31

Data druku: 10.01.2023

Numer wersji 9.3 (zastępuje wersję 9.2)

Aktualizacja: 10.01.2023

Nazwa handlowa: PO S 34A, Heavy Cut Compound 1000

(ciąg dalszy od strony 4)

- **Ochronę dróg oddechowych** Nie konieczne przy dobrej wentylacji pomieszczenia.
- **Ochrona rąk:**



Rękawice ochronne

Z reguły nie ma bezpośredniego kontaktu z produktem podczas procesu polerującego. Podczas wykonywania prac pizy maszynie (Linowo poruszające się części maszyny) nie wolno zakładać rękawic ochronnych. Materiał, z którego wykonane są rękawice musi być nieprzepuszczalny i odporny na działanie produktu / substancji / preparatu.

Wybór materiału na rękawice ochronne przy uwzględnieniu czasów przebicia, szybkości przenikania i degradacji.

- **Materiał, z którego wykonane są rękawice**

Kauczuk nitylowy

Zalecana grubość materiału: $\geq 0,45$ mm

Wybór odpowiednich rękawic nie zależy tylko od materiału, lecz także od innych cech jakościowych i zmienia się od producenta do producenta. Ponieważ produkt jest preparatem składającym się z kilku substancji, to odporności materiałów, z których wykonano rękawice nie można wcześniej wyliczyć i dlatego też musi być ona sprawdzona przed zastosowaniem.

- **Czas penetracji dla materiału, z którego wykonane są rękawice**

≥ 480 min

Od producenta rękawic należy uzyskać informację na temat dokładnego czasu przebicia i go przestrzegać.

- **Ochronę oczu lub twarzy**

Okulary ochronne



Okulary ochronne szczelnie zamknięte

- **Ochrona ciała:** Robocza odzież ochronna

* **SEKCJA 9: Właściwości fizyczne i chemiczne**

- **9.1 Informacje na temat podstawowych właściwości fizycznych i chemicznych**

- **Ogólne dane**

· Kolor:	Biały
· Zapach:	Charakterystyczny
· Temperatura topnienia/krzepnięcia:	Nie jest określony.
· Temperatura wrzenia lub początkowa temperatura wrzenia i zakres temperatur wrzenia	>100 °C (>212 °F)
· Palność materiałów	Nie ma zastosowania.
· Dolna i górna granica wybuchowości	
· Dolna:	Nieokreślone.
· Górna:	Nieokreślone.
· Temperatura zapłonu:	>100 °C (>212 °F)
· Temperatura rozkładu:	Nieokreślone.
· pH w 20 °C (68 °F)	7-10
· Lepkość:	
· Lepkość kinematyczna w 40 °C (104 °F)	$>20,5$ mm ² /s
· Dynamiczna:	Nieokreślone.

(ciąg dalszy na stronie 6)

Karta charakterystyki
Zgodnie z 1907/2006/WE, Artykuł 31

Data druku: 10.01.2023

Numer wersji 9.3 (zastępuje wersję 9.2)

Aktualizacja: 10.01.2023

Nazwa handlowa: **PO S 34A, Heavy Cut Compound 1000**

(ciąg dalszy od strony 5)

· Rozpuszczalność	
· Woda:	Częściowo mieszalny.
· Współczynnik podziału n-oktanol/woda (wartość współczynnika log)	Nieokreślone.
· Prężność pary w 20 °C (68 °F)	23 hPa (17,3 mm Hg)
· Gęstość lub gęstość względna	
· Gęstość w 20 °C (68 °F):	1,4 g/cm ³ (11,68 lbs/gal)
· Gęstość względna	Nieokreślone.
· Gęstość par	Nieokreślone.
9.2 Inne informacje	
· Wygląd:	
· Forma:	Lepki
· Ważne dane na temat ochrony zdrowia i środowiska oraz bezpieczeństwa	
· Temperatura samozapłonu:	Produkt nie jest samozapalny.
· Właściwości wybuchowe:	Produkt nie jest grozi wybuchem.
· Zawartość rozpuszczalników:	
· VOC (EC)	12,3 %
· Zmiana stanu	
· Temperatura/zakres mięknięcia	
· Właściwości utleniające:	Nieokreślone.
· Szybkość parowania	Nieokreślone.
Informacje dotyczące klas zagrożenia fizycznego	
· Materiały wybuchowe	brak
· Gazy łatwopalne	brak
· Aerozole	brak
· Gazy utleniające	brak
· Gazy pod ciśnieniem	brak
· Płyny łatwopalne	brak
· Łatwopalne ciała stałe	brak
· Substancje i mieszaniny samoreaktywne	brak
· Substancje ciekłe piroforyczne	brak
· Substancje stałe piroforyczne	brak
· Substancje i mieszaniny samonagrzewające się	brak
· Substancje i mieszaniny, które w kontakcie z wodą emitują gazy łatwopalne	brak
· Substancje ciekłe utleniające	brak
· Substancje stałe utleniające	brak
· Nadtlenki organiczne	brak
· Substancje powodujące korozję metali	brak
· Odczulone materiały wybuchowe	brak

SEKCJA 10: Stabilność i reaktywność

- **10.1 Reaktywność** Brak w normalnych warunkach.
- **10.2 Stabilność chemiczna**
- **Rozkład termiczny/ warunki których należy unikać:**
Brak rozkładu przy użyciu zgodnym z przeznaczeniem.
- **10.3 Możliwość występowania niebezpiecznych reakcji** Reakcje niebezpieczne nie są znane.
- **10.4 Warunki, których należy unikać** Brak dostępnych dalszych istotnych danych

(ciąg dalszy na stronie 7)

Karta charakterystyki
Zgodnie z 1907/2006/WE, Artykuł 31

Data druku: 10.01.2023

Numer wersji 9.3 (zastępuje wersję 9.2)

Aktualizacja: 10.01.2023

Nazwa handlowa: **PO S 34A, Heavy Cut Compound 1000**

(ciąg dalszy od strony 6)

- **10.5 Materiały niezgodne:** Brak dostępnych dalszych istotnych danych
- **10.6 Niebezpieczne produkty rozkładu:** Niebezpieczne produkty rozkładu nie są znane.

* **SEKCJA 11: Informacje toksykologiczne**

- **11.1 Informacje na temat klas zagrożenia zdefiniowanych w rozporządzeniu (WE) nr 1272/2008**
- **Toksyczność ostra** W oparciu o dostępne dane, kryteria klasyfikacji nie są spełnione.

· **Istotne sklasyfikowane wartości LD/LC50:**

Węglowodory C10-C13, n-alkany, izoalkany, cykloalkany, (<2% związków aromatycznych)

Ustne	LD50	>5.000 mg/kg (rat)
Skórne	LD50	>5.000 mg/kg (rab)

CAS: 64741-89-5 Destylaty lekkie parafinowe, rafinowane rozpuszczalnikiem (ropa naftowa)

Ustne	LD50	>5.000 mg/kg (rat) (OECD 401)
Skórne	LD50	>2.000 mg/kg (rab) (OECD 402)

CAS: 68439-49-6 Alkohole, C16-C18, ethoxyliert (≥2,5 mol EO)

Ustne	LD50	>2.000-5.000 mg/kg (rat)
Skórne	LD50	>2.000 mg/kg (rabbit)

CAS: 68439-49-6 Alkohole, C16-C18, ethoxyliert (≥2,5 mol EO)

Ustne	LD50	>300-2.000 mg/kg (rat)
Skórne	LD50	>2.000 mg/kg (rabbit)

CAS: 2634-33-5 1,2-benzoizotiazol-3(2H)-on

Ustne	LD50	670-784 mg/kg (rat)
Skórne	LD50	>2.000 mg/kg (rat)

CAS: 52-51-7 2-bromo-2-nitropropano-1,3-diol

Ustne	LD50	305 mg/kg (rat)
-------	------	-----------------

- **Działanie żrące/drażniące na skórę** W oparciu o dostępne dane, kryteria klasyfikacji nie są spełnione.
- **Poważne uszkodzenie oczu/działanie drażniące na oczy** Działa drażniąco na oczy.
- **Działanie uczulające na drogi oddechowe lub skórę**
W oparciu o dostępne dane, kryteria klasyfikacji nie są spełnione.
- **Działanie mutagenne na komórki rozrodcze**
W oparciu o dostępne dane, kryteria klasyfikacji nie są spełnione.
- **Działanie rakotwórcze** W oparciu o dostępne dane, kryteria klasyfikacji nie są spełnione.
- **Szkodliwe działanie na rozrodczość** W oparciu o dostępne dane, kryteria klasyfikacji nie są spełnione.
- **Działanie toksyczne na narządy docelowe – narażenie jednorazowe**
W oparciu o dostępne dane, kryteria klasyfikacji nie są spełnione.
- **Działanie toksyczne na narządy docelowe – narażenie powtarzane**
W oparciu o dostępne dane, kryteria klasyfikacji nie są spełnione.
- **Zagrożenie spowodowane aspiracją** W oparciu o dostępne dane, kryteria klasyfikacji nie są spełnione.
- **11.2 Informacje o innych zagrożeniach**

· **Właściwości zaburzające funkcjonowanie układu hormonalnego**

żaden ze składników nie znajduje się na liście

PL

(ciąg dalszy na stronie 8)

Karta charakterystyki
Zgodnie z 1907/2006/WE, Artykuł 31

Data druku: 10.01.2023

Numer wersji 9.3 (zastępuje wersję 9.2)

Aktualizacja: 10.01.2023

Nazwa handlowa: **PO S 34A, Heavy Cut Compound 1000**

(ciąg dalszy od strony 7)

* **SEKCJA 12: Informacje ekologiczne**

· **12.1 Toksyczność**

· **Toksyczność wodna:**

Węglowodory C10-C13, n-alkany, izoalkany, cykloalkany, (<2% związków aromatycznych)

LL50 (24h) >1.000 mg/l (fi)

LL50 (48h) >1.000 mg/l (fi)

CAS: 64741-89-5 Destylaty lekkie parafinowe, rafinowane rozpuszczalnikiem (ropa naftowa)

LC50 >100 mg/l (fi)

EC50 (48h) >10.000 mg/l (daphnia) (OECD 202)

CAS: 68439-49-6 Alkohole, C16-C18, ethoxyliert (≥2,5 mol EO)

LC50/96h >1-10 mg/l (fi)

EC50 140 mg/l (Belebtschlamm)

EC50 (72h) >0,1-1 mg/l (al)

NOEC (72h) >0,1-1 mg/l (al)

CAS: 68439-49-6 Alkohole, C16-C18, ethoxyliert (≥2,5 mol EO)

LC50/96h >1-10 mg/l (fish)

EC10 (72h) 9,5 mg/l (al)

EC50 140 mg/l (Belebtschlamm)

EC50 (48h) (statyczny) >1-10 mg/l (daphnia)

CAS: 2634-33-5 1,2-benzoizotiazol-3(2H)-on

LC50/96h 2,2 mg/l (Oncorhynchus mykiss)

EC50 (48h) (statyczny) 0,643 mg/l (daphnia)

EC50 (72h) 0,11 mg/l (Selenastrum capricornutum)

EC50 (96h) (statyczny) 0,9893 mg/l (Mysidopsis bahia)

NOEC (72h) 0,04 mg/l (Selenastrum capricornutum)

NOEC (96h) (statyczny) 0,25 mg/l (Mysidopsis bahia)

NOEC (21d) 1,2 mg/l (daphnia)

NOEC (28d) 0,21 mg/l (Oncorhynchus mykiss)

ErC50 (72h) 0,15 mg/l (Pseudokirchneriella subcapitata)

CAS: 52-51-7 2-bromo-2-nitropropano-1,3-diol

LC50/96h 3 mg/l (Oncorhynchus mykiss)

EC50 (3h) 13 mg/l (Kläranlage)

EC50 (48h) 1,04 mg/l (dah)

EC50 (72h) 0,068 mg/l (al)

NOEC (72h) 0,0025 mg/l (al)

NOEC (21d) 0,06 mg/l (dah)

NOEC (28d) 2,61 mg/l (Oncorhynchus mykiss)

· **12.2 Trwałość i zdolność do rozkładu**

Alkohole, C16-18, ethoxyliert

rozkładu >60 %

CAS: 68439-49-6 Alkohole, C16-C18, ethoxyliert (≥2,5 mol EO)

rozkładu >60 %

(ciąg dalszy na stronie 9)

Karta charakterystyki
Zgodnie z 1907/2006/WE, Artykuł 31

Data druku: 10.01.2023

Numer wersji 9.3 (zastępuje wersję 9.2)

Aktualizacja: 10.01.2023

Nazwa handlowa: **PO S 34A, Heavy Cut Compound 1000**

(ciąg dalszy od strony 8)

CAS: 68439-49-6 Alkohole, C16-C18, ethoxyliert (≥2,5 mol EO)

rozkładu >60 %

- **12.3 Zdolność do bioakumulacji** Brak dostępnych dalszych istotnych danych
- **12.4 Mobilność w glebie** Brak dostępnych dalszych istotnych danych
- **12.5 Wyniki oceny właściwości PBT i vPvB**
- **PBT:** Nie ma zastosowania.
- **vPvB:** Nie ma zastosowania.
- **12.6 Właściwości zaburzające funkcjonowanie układu hormonalnego**
Produkt nie zawiera substancji o właściwościach zaburzających gospodarkę hormonalną.
- **12.7 Inne szkodliwe skutki działania**
- **Dalsze wskazówki ekologiczne:**
- **Wskazówki ogólne:**
Klasa szkodliwości dla wody 2 (samookreślenie): szkodliwy dla wody
Nie dopuścić do przedostania się do wód gruntowych, wód powierzchniowych bądź do kanalizacji.
Szkodliwy dla wody pitnej nawet przy przedostaniu się minimalnych ilości do podłoża.

SEKCJA 13: Postępowanie z odpadami

- **13.1 Metody unieszkodliwiania odpadów**
- **Zalecenie:**
Nie może podlegać obróbce wspólnie z odpadkami domowymi. Nie dopuścić do przedostania się do kanalizacji.
Musi podlegać specjalnej obróbce zgodnej z urzędowymi przepisami.
- **Numer klucza odpadów:**
Kody odpadów powinny być określone w porozumieniu z konsumentów, producentów i usuwającym.
- **Opakowania nieoczyszczone:**
- **Zalecenie:** Opakowania, których oczyszczenie nie jest możliwe należy usuwać tak jak materiał.
- **Zalecany środek czyszczący:** Woda, w razie konieczności z dodatkiem środków czystości.

SEKCJA 14: Informacje dotyczące transportu

- | | |
|--|----------------------|
| · 14.1 Numer UN lub numer identyfikacyjny ID | |
| · ADR/RID, ADN, IMDG, IATA | brak |
| · 14.2 Prawidłowa nazwa przewozowa UN | |
| · ADR/RID, ADN, IMDG, IATA | brak |
| · 14.3 Klasa(-y) zagrożenia w transporcie | |
| · ADR/RID, ADN, IMDG, IATA | |
| · Klasa | brak |
| · 14.4 Grupa pakowania | |
| · ADR/RID, IMDG, IATA | brak |
| · 14.5 Zagrożenia dla środowiska: | Nie ma zastosowania. |
| · 14.6 Szczególne środki ostrożności dla użytkowników | Nie ma zastosowania. |
| · 14.7 Transport morski luzem zgodnie z instrumentami IMO | Nie ma zastosowania. |

(ciąg dalszy na stronie 10)

Karta charakterystyki
Zgodnie z 1907/2006/WE, Artykuł 31

Data druku: 10.01.2023

Numer wersji 9.3 (zastępuje wersję 9.2)

Aktualizacja: 10.01.2023

Nazwa handlowa: **PO S 34A, Heavy Cut Compound 1000**

(ciąg dalszy od strony 9)

· UN "Model Regulation": brak

SEKCJA 15: Informacje dotyczące przepisów prawnych

· **15.1 Przepisy prawne dotyczące bezpieczeństwa, zdrowia i ochrony środowiska specyficzne dla substancji lub mieszaniny**

Regulation 1907/2006/EC, REACH concerning the Registration, Evaluation, Authorisation and Restriction of Chemicals (in the currently valid version)

Regulation 1272/2008/EC, on Classification, Labelling and Packaging of substances and mixtures (in the currently valid version)

· **Rady 2012/18/UE**

· **Wskazane substancje niebezpieczne - ZAŁĄCZNIK I** żaden ze składników nie znajduje się na liście

· **Rozporządzenie (WE) nr 1907/2006 ZAŁĄCZNIK XVII** Warunki ograniczenia: 3

· **Dyrektywa 2011/65/UE w sprawie ograniczenia stosowania niektórych niebezpiecznych substancji w sprzęcie elektrycznym i elektronicznym - Załącznik II**

żaden ze składników nie znajduje się na liście

· **ROZPORZĄDZENIE (UE) 2019/1148**

· **Załącznik I - PREKURSORY MATERIAŁÓW WYBUCHOWYCH PODLEGAJĄCE OGRANICZENIOM (Górna wartość graniczna do celów wydawania pozwoleń na podstawie art. 5 ust. 3)**

żaden ze składników nie znajduje się na liście

· **Załącznik II - PREKURSORY MATERIAŁÓW WYBUCHOWYCH PODLEGAJĄCE OBOWIĄZKOWI ZGŁOSZENIA**

żaden ze składników nie znajduje się na liście

· **Rozporządzenie (WE) nr 273/2004 w sprawie prekursorów narkotykowych**

żaden ze składników nie znajduje się na liście

· **Rozporządzenie (WE) NR 111/2005 określające zasady nadzorowania handlu prekursorami narkotyków pomiędzy Wspólnotą a państwami trzecimi**

żaden ze składników nie znajduje się na liście

· **15.2 Ocena bezpieczeństwa chemicznego:**

Ocena Bezpieczeństwa Chemicznego nie została przeprowadzona.

SEKCJA 16: Inne informacje

Informacje zawarte w karcie charakterystyki odnoszą się tylko do produktu opisanego w związku z jego przeznaczeniem. Informacje opierają się na aktualnym stanie naszej wiedzy. W szczególności mają na celu opisanie naszego produktu pod kątem zagrożeń, jakie wywiera, a także odpowiednich środków ostrożności. Informacje podane w tej karcie charakterystyki nie są wymagane na podstawie art. 31 i załącznika II do rozporządzenia (WE) nr 1907/2006.

· **Oдноśne zwroty**

H302 Działa szkodliwie po połknięciu.

H304 Połknięcie i dostanie się przez drogi oddechowe może grozić śmiercią.

H312 Działa szkodliwie w kontakcie ze skórą.

H315 Działa drażniąco na skórę.

H317 Może powodować reakcję alergiczną skóry.

H318 Powoduje poważne uszkodzenie oczu.

H330 Wdychanie grozi śmiercią.

H335 Może powodować podrażnienie dróg oddechowych.

H400 Działa bardzo toksycznie na organizmy wodne.

(ciąg dalszy na stronie 11)

Karta charakterystyki
Zgodnie z 1907/2006/WE, Artykuł 31

Data druku: 10.01.2023

Numer wersji 9.3 (zastępuje wersję 9.2)

Aktualizacja: 10.01.2023

Nazwa handlowa: PO S 34A, Heavy Cut Compound 1000

(ciąg dalszy od strony 10)

- H410 Działa bardzo toksycznie na organizmy wodne, powodując długotrwałe skutki.
- H411 Działa toksycznie na organizmy wodne, powodując długotrwałe skutki.
- H412 Działa szkodliwie na organizmy wodne, powodując długotrwałe skutki.
- EUH066 Powtarzające się narażenie może powodować wysuszenie lub pęknięcie skóry.

Klasyfikacja zgodnie z rozporządzeniem (WE) nr 1272/2008

Poważne uszkodzenie oczu/działanie drażniące na oczy	Zgodnie z dyrektywą nr 1272/2008 (UE) zaszeregowanie mieszanki opiera się na metodzie obliczeniowej wykorzystującej dane materiałów.
--	--

· **Wydział sporządzający wykaz danych:** Product and Environmental Safety Department

· **Data poprzedniej wersji:** 24.06.2022

· **Numer poprzedniej wersji:** 9.2

· **Skróty i akronimy:**

ADR: Accord relatif au transport international des marchandises dangereuses par route (European Agreement Concerning the International Carriage of Dangerous Goods by Road)

IMDG: International Maritime Code for Dangerous Goods

IATA: International Air Transport Association

GHS: Globally Harmonised System of Classification and Labelling of Chemicals

EINECS: European Inventory of Existing Commercial Chemical Substances

ELINCS: European List of Notified Chemical Substances

CAS: Chemical Abstracts Service (division of the American Chemical Society)

VOC: Volatile Organic Compounds (USA, EU)

DNEL: Derived No-Effect Level (REACH)

PNEC: Predicted No-Effect Concentration (REACH)

LC50: Lethal concentration, 50 percent

LD50: Lethal dose, 50 percent

PBT: Persistent, Bioaccumulative and Toxic

vPvB: very Persistent and very Bioaccumulative

Acute Tox. 4: Toksyczność ostra – Kategoria 4

Acute Tox. 2: Toksyczność ostra – Kategoria 2

Skin Irrit. 2: Działanie żrące/drażniące na skórę – Kategoria 2

Eye Dam. 1: Poważne uszkodzenie oczu/działanie drażniące na oczy – Kategoria 1

Eye Irrit. 2: Poważne uszkodzenie oczu/działanie drażniące na oczy – Kategoria 2

Skin Sens. 1: Działanie uczulające na skórę – Kategoria 1

STOT SE 3: Działanie toksyczne na narządy docelowe (narażenie jednorazowe) – Kategoria 3

Asp. Tox. 1: Zagrożenie spowodowane aspiracją – Kategoria 1

Aquatic Acute 1: Stwarzające zagrożenie dla środowiska wodnego - ostre zagrożenie dla środowiska wodnego – Kategoria 1

Aquatic Chronic 1: Stwarzające zagrożenie dla środowiska wodnego - długotrwałe zagrożenie dla środowiska wodnego – Kategoria 1

Aquatic Chronic 2: Stwarzające zagrożenie dla środowiska wodnego - długotrwałe zagrożenie dla środowiska wodnego – Kategoria 2

Aquatic Chronic 3: Stwarzające zagrożenie dla środowiska wodnego - długotrwałe zagrożenie dla środowiska wodnego – Kategoria 3

· *** Dane zmienione w stosunku do wersji poprzedniej**

Karta charakterystyki
Zgodnie z 1907/2006/WE, Artykuł 31

Data druku: 25.07.2023

Numer wersji 15.3 (zastępuje wersję 15.2)

Aktualizacja: 25.07.2023

SEKCJA 1: Identyfikacja substancji/mieszaniny i identyfikacja przedsiębiorstwa

· **1.1 Identyfikator produktu**

· **Nazwa handlowa:** *Medium Cut Polish 2500*

· **Numer artykułu:** 22828

· **1.2 Istotne zidentyfikowane zastosowania substancji lub mieszaniny oraz zastosowania odradzane**
Brak dostępnych dalszych istotnych danych

· **Zastosowanie substancji / preparatu** Szlifowania i polerowania związki

· **1.3 Dane dotyczące dostawcy karty charakterystyki**

· **Producent/Dostawca:**

Menzerna polishing compounds GmbH & Co. KG

Industriestraße 25

76470 ÖTIGHEIM

GERMANY

sds@menzerna.com

Tel.: +49 (0) 7222 9157-0

www.menzerna.com

· **Komórka udzielająca informacji:** Dział Bezpieczeństwa Produktów i Środowiska

· **1.4 Numer telefonu alarmowego:** CHEMTREC: +1 703-741-5970 / 1-800-424-9300 CCN 842438

SEKCJA 2: Identyfikacja zagrożeń

· **2.1 Klasyfikacja substancji lub mieszaniny**

· **Klasyfikacja zgodnie z rozporządzeniem (WE) nr 1272/2008**

Produkt nie jest klasyfikowany zgodnie z przepisami CLP.

· **2.2 Elementy oznakowania**

· **Oznakowanie zgodnie z rozporządzeniem (WE) nr 1272/2008** brak

· **Piktogramy określające rodzaj zagrożenia** brak

· **Hasło ostrzegawcze** brak

· **Zwroty wskazujące rodzaj zagrożenia** brak

· **Dane dodatkowe:**

EUH066 Powtarzające się narażenie może powodować wysuszenie lub pęknięcie skóry.

EUH208 Zawiera 1,2-benzoizotiazol-3(2H)-on. Może powodować wystąpienie reakcji alergicznej.

EUH210 Karta charakterystyki dostępna na żądanie.

· **2.3 Inne zagrożenia**

· **Wyniki oceny właściwości PBT i vPvB**

· **PBT:** Nie ma zastosowania.

· **vPvB:** Nie ma zastosowania.

SEKCJA 3: Skład/informacja o składnikach

· **3.2 Mieszaniny**

· **Opis:** Mieszanina z niżej wymienionych składników z bezpiecznymi domieszkami.

· **Składniki niebezpieczne:**

CAS: 8042-47-5 EINECS: 232-455-8 Reg.nr.: 01-2119487078-27	White mineral oil, petroleum ⚠ Asp. Tox. 1, H304	10-25%
Numer WE: 920-901-0 Reg.nr.: 01-2119456810-40	Hydrocarbons, C11-C13, isoalkanes, <2% aromatics ⚠ Asp. Tox. 1, H304, EUH066	10-25%
CAS: 2634-33-5 EINECS: 220-120-9 Reg.nr.: 01-2120761540-60	1,2-benzoizotiazol-3(2H)-on ⚠ Acute Tox. 2, H330; ⚠ Eye Dam. 1, H318; ⚠ Aquatic Acute 1, H400; ⚠ Aquatic Chronic 2, H411; ⚠ Acute Tox. 4, H302; Skin Irrit. 2, H315; Skin Sens. 1, H317 Konkretny limit koncentracji: Skin Sens. 1; H317: C ≥ 0,05 %	<0,05%

(ciąg dalszy na stronie 2)

Karta charakterystyki
Zgodnie z 1907/2006/WE, Artykuł 31

Data druku: 25.07.2023

Numer wersji 15.3 (zastępuje wersję 15.2)

Aktualizacja: 25.07.2023

Nazwa handlowa: **Medium Cut Polish 2500**

(ciąg dalszy od strony 1)

· **Wskazówki dodatkowe:**

Pełna treść przytoczonych wskazówek dotyczących zagrożeń znajduje się w rozdziale 16.

SEKCJA 4: Środki pierwszej pomocy

· **4.1 Opis środków pierwszej pomocy**

· **Wskazówki ogólne:** Środki specjalne nie są konieczne.

· **Po wdychaniu:** Dostarczyć świeże powietrze, w razie dolegliwości wezwać lekarza.

· **Po styczności ze skórą:**

Natychmiast zmyć wodą i mydłem i dobrze spłukać.

W przypadku trwałego podrażnienia skóry zgłosić się do lekarza.

· **Po styczności z okiem:**

Plukać oczy z otwartą powieką przez kilka minut pod bieżącą wodą. W przypadku utrzymującej się dolegliwości zasięgnąć porady lekarza.

· **Po przełknięciu:**

Przepłukać jamę ustną i obficie popić wodą.

Przy trwałych dolegliwościach porozumieć się z lekarzem.

· **4.2 Najważniejsze ostre i opóźnione objawy oraz skutki narażenia**

Brak dostępnych dalszych istotnych danych

· **4.3 Wskazania dotyczące wszelkiej natychmiastowej pomocy lekarskiej i szczególnego postępowania z poszkodowanym**

Leczenie objawowe.

SEKCJA 5: Postępowanie w przypadku pożaru

· **5.1 Środki gaśnicze**

· **Przydatne środki gaśnicze:** Mgła wodna, piana, suchy proszek gaśniczy lub CO₂.

· **Środki gaśnicze nieprzydatne ze względów bezpieczeństwa:** Woda pełnym strumieniem

· **5.2 Szczególne zagrożenia związane z substancją lub mieszaniną**

Brak dostępnych dalszych istotnych danych

· **5.3 Informacje dla straży pożarnej**

· **Specjalne wyposażenie ochronne:**

Nosić urządzenie ochrony dróg oddechowych niezależnie od powietrza otoczenia.

Nosić pełne ubranie ochronne.

SEKCJA 6: Postępowanie w przypadku niezamierzonego uwolnienia do środowiska

· **6.1 Indywidualne środki ostrożności, wyposażenie ochronne i procedury w sytuacjach awaryjnych**
Zachowaj nieautoryzowanych personelu. Zapewnić odpowiednią wentylację. Stosować środki ochrony osobistej zalecane w sekcji 8.

· **6.2 Środki ostrożności w zakresie ochrony środowiska:**

Nie dopuścić do przeniknięcia do kanalizacji /wód powierzchniowych /wód gruntowych.

· **6.3 Metody i materiały zapobiegające rozprzestrzenianiu się skażenia i służące do usuwania skażenia:**

Zebrać za pomocą materiału wiążącego ciecz (piasek, ziemia okrzemkowa, materiał wiążący kwasy, materiał wiążący uniwersalny, trociny).

· **6.4 Odniesienia do innych sekcji**

Informacje na temat bezpiecznej obsługi patrz rozdział 7.

Informacje na temat osobistego wyposażenia ochronnego patrz rozdział 8.

(ciąg dalszy na stronie 3)

Karta charakterystyki
Zgodnie z 1907/2006/WE, Artykuł 31

Data druku: 25.07.2023

Numer wersji 15.3 (zastępuje wersję 15.2)

Aktualizacja: 25.07.2023

Nazwa handlowa: **Medium Cut Polish 2500**

(ciąg dalszy od strony 2)

Informacje na temat utylizacji patrz rozdział 13.

SEKCJA 7: Postępowanie z substancjami i mieszaninami oraz ich magazynowanie

- **7.1 Środki ostrożności dotyczące bezpiecznego postępowania**
Przy fachowym użyciu nie są potrzebne szczególne zabiegi.
- **Wskazówki dla ochrony przeciwpożarowej i przeciwybuchowej:**
Nie są potrzebne szczególne zabiegi.
- **7.2 Warunki bezpiecznego magazynowania, w tym informacje dotyczące wszelkich wzajemnych niezgodności**
- **Składowanie:**
- **Wymagania w stosunku do pomieszczeń składowych i zbiorników:**
Przechowywać w dobrze wentylowanym miejscu. Temperatura przechowywania: od 5°C do 30°C.
- **Wskazówki odnośnie wspólnego składowania:** Nie konieczne.
- **Dalsze wskazówki odnośnie warunków składowania:** Brak.
- **7.3 Szczególne zastosowanie(-a) końcowe** Brak dostępnych dalszych istotnych danych

* **SEKCJA 8: Kontrola narażenia/środki ochrony indywidualnej**

- **8.1 Parametry dotyczące kontroli**

- **Składniki wraz z kontrolowanymi wartościami granicznymi zależnymi od miejsca pracy:**

CAS: 1344-28-1 aluminium oxide (10-25%)

NDS (PL) NDS: 2,5* 1,2** mg/m³
frakcja *wdychalna, **respirabilna

- **Wartości DNEL**

CAS: 2634-33-5 1,2-benzoizotiazol-3(2H)-on

Skórne	DNEL, general population, dermal	0,345 mg/kg KG/d (general population)
	DNEL, worker, dermal	0,966 mg/kg KG/d (worker)
Wdechowe	DNEL, general population, inhalativ	1,2 mg/m ³ (general population)
	DNEL, worker, inhalativ	6,81 mg/m ³ (worker)

- **Wartości PNEC**

CAS: 2634-33-5 1,2-benzoizotiazol-3(2H)-on

PNEC (Sewage plant)	1,03 mg/l
PNEC (freshwater)	4,03 µg/l
PNEC (seawater)	0,000403 mg/l
PNEC (Sediment - freshwater)	0,0499 mg/kg
PNEC (Sediment seawater)	0,00499 mg/kg
PNEC (soil)	3 mg/kg

- **Wskazówki dodatkowe:** Podstawą były aktualnie obowiązujące wykazy.

- **8.2 Kontrola narażenia**
- **Stosowne techniczne środki kontroli** Brak dalszych danych, patrz punkt 7.
- **Indywidualne środki ochrony takie jak indywidualne wyposażenie ochronne**
- **Ogólne środki ochrony i higieny:**

Myc ręce przed przerwą i przed końcem pracy.

Konstrukcja sprzętu ochrony ciała musi być dobrana specjalnie do miejsca pracy, w zależności od stężenia i ilości substancji niebezpiecznych.

(ciąg dalszy na stronie 4)

Karta charakterystyki
Zgodnie z 1907/2006/WE, Artykuł 31

Data druku: 25.07.2023

Numer wersji 15.3 (zastępuje wersję 15.2)

Aktualizacja: 25.07.2023

Nazwa handlowa: Medium Cut Polish 2500

(ciąg dalszy od strony 3)

· **Ochronę dróg oddechowych**

Nie jest konieczny, gdy jest używany zgodnie z przeznaczeniem. Dobrze przewietrzyć miejsce pracy. Ochrona dróg oddechowych jest wymagana w przypadku pyłów/oparów/aerozoli, jak również podwyższonej koncentracji w powietrzu (klasa filtrów wg DIN EN 141). Przestrzegać ograniczeń czasowych dotyczących noszenia.

· **Ochrona rąk:**

Z reguły podczas użytkowania nie ma się bezpośredniego kontaktu z produktem. Nie wolno nosić rękawic ochronnych, jeśli istnieje ryzyko wciągnięcia rękawicy ochronnej do obracających się lub poruszających się liniowo części maszyn. Zalecenie w przypadku krótkotrwałego narażenia: rękawice ochronne odporne na działanie substancji chemicznych (zgodnie ze specyfikacją VO (UE) nr 2016/425 i DIN EN 374). Materiał, z którego wykonane są rękawice musi być nieprzepuszczalny i odporny na działanie produktu / substancji / preparatu. Wybór materiału na rękawice ochronne przy uwzględnieniu czasów przebicia, szybkości przenikania i degradacji.

· **Materiał, z którego wykonane są rękawice**

Zalecana grubość materiału: $\geq 0,45$ mm
Wybór odpowiednich rękawic nie zależy tylko od materiału, lecz także od innych cech jakościowych i zmienia się od producenta do producenta. Ponieważ produkt jest preparatem składającym się z kilku substancji, to odporności materiałów, z których wykonano rękawice nie można wcześniej wyliczyć i dlatego też musi być ona sprawdzona przed zastosowaniem.
Kauczuk nitylowy

· **Czas penetracji dla materiału, z którego wykonane są rękawice**

≥ 480 min
Od producenta rękawic należy uzyskać informację na temat dokładnego czasu przebicia i go przestrzegać.

· **Ochronę oczu lub twarzy**

Gogle z ramką i ochroną boczną (zgodnie z normą DIN EN 166:2001, Indywidualna ochrona oczu - Wymagania).

· **Ochrona ciała:** Robocza odzież ochronna

SEKCJA 9: Właściwości fizyczne i chemiczne

· **9.1 Informacje na temat podstawowych właściwości fizycznych i chemicznych**

· Ogólne dane	
· Stan skupienia	Płynny
· Kolor:	Biały
· Zapach:	Charakterystyczny
· Próg zapachu:	Nieokreślone.
· Temperatura topnienia/krzepnięcia:	Nie jest określony.
· Temperatura wrzenia lub początkowa temperatura wrzenia i zakres temperatur wrzenia	>100 °C (>212 °F)
· Palność materiałów	Nie ma zastosowania.
· Dolna i górna granica wybuchowości	
· Dolna:	Nieokreślone.
· Górna:	Nieokreślone.
· Temperatura zapłonu:	>100 °C (>212 °F)
· Temperatura rozkładu:	Nieokreślone.
· pH w 20 °C (68 °F)	7-10
· Lepkość:	
· Lepkość kinematyczna w 40 °C (104 °F)	$>20,6$ mm ² /s
· Dynamiczna:	Nieokreślone.

(ciąg dalszy na stronie 5)

Karta charakterystyki
Zgodnie z 1907/2006/WE, Artykuł 31

Data druku: 25.07.2023

Numer wersji 15.3 (zastępuje wersję 15.2)

Aktualizacja: 25.07.2023

Nazwa handlowa: **Medium Cut Polish 2500**

(ciąg dalszy od strony 4)

· Rozpuszczalność	
· Woda:	Nie lub mało mieszalny.
· Współczynnik podziału n-oktanol/woda (wartość współczynnika log)	Nieokreślone.
· Prężność pary w 20 °C (68 °F)	23 hPa (17,3 mm Hg)
· Gęstość lub gęstość względna	
· Gęstość w 20 °C (68 °F):	1,1 g/cm ³ (9,18 lbs/gal)
· Gęstość względna	Nieokreślone.
· Gęstość par	Nieokreślone.
9.2 Inne informacje	
· Wygląd:	
· Forma:	Lepki
· Ważne dane na temat ochrony zdrowia i środowiska oraz bezpieczeństwa	
· Temperatura palenia się:	Produkt nie jest samozapalny.
· Właściwości wybuchowe:	Produkt nie jest grozi wybuchem.
· Zawartość rozpuszczalników:	
· VOC (EC)	12,00 %
· Zmiana stanu	
· Temperatura/zakres mięknięcia	
· Właściwości utleniające:	Nieokreślone.
· Szybkość parowania	Nieokreślone.
Informacje dotyczące klas zagrożenia fizycznego	
· Materiały wybuchowe	brak
· Gazy łatwopalne	brak
· Aerozole	brak
· Gazy utleniające	brak
· Gazy pod ciśnieniem	brak
· Płyny łatwopalne	brak
· Łatwopalne ciała stałe	brak
· Substancje i mieszaniny samoreaktywne	brak
· Substancje ciekłe piroforyczne	brak
· Substancje stałe piroforyczne	brak
· Substancje i mieszaniny samonagrzewające się	brak
· Substancje i mieszaniny, które w kontakcie z wodą emitują gazy łatwopalne	brak
· Substancje ciekłe utleniające	brak
· Substancje stałe utleniające	brak
· Nadtlenki organiczne	brak
· Substancje powodujące korozję metali	brak
· Odczulone materiały wybuchowe	brak

SEKCJA 10: Stabilność i reaktywność

- **10.1 Reaktywność** Brak w normalnych warunkach.
- **10.2 Stabilność chemiczna**
- **Rozkład termiczny/ warunki których należy unikać:**
Brak rozkładu przy użyciu zgodnym z przeznaczeniem.
- **10.3 Możliwość występowania niebezpiecznych reakcji** Reakcje niebezpieczne nie są znane.
- **10.4 Warunki, których należy unikać** Brak dostępnych dalszych istotnych danych

(ciąg dalszy na stronie 6)

Karta charakterystyki
Zgodnie z 1907/2006/WE, Artykuł 31

Data druku: 25.07.2023

Numer wersji 15.3 (zastępuje wersję 15.2)

Aktualizacja: 25.07.2023

Nazwa handlowa: **Medium Cut Polish 2500**

(ciąg dalszy od strony 5)

- **10.5 Materiały niezgodne:** Brak dostępnych dalszych istotnych danych
- **10.6 Niebezpieczne produkty rozkładu:** Niebezpieczne produkty rozkładu nie są znane.

SEKCJA 11: Informacje toksykologiczne

- **11.1 Informacje na temat klas zagrożenia zdefiniowanych w rozporządzeniu (WE) nr 1272/2008**
- **Toksyczność ostra** W oparciu o dostępne dane, kryteria klasyfikacji nie są spełnione.

· **Istotne sklasyfikowane wartości LD/LC50:**

CAS: 8042-47-5 White mineral oil, petroleum

Ustne LD50 >5.000 mg/kg (rat)

Skórne LD50 >2.000 mg/kg (rabbit)

Hydrocarbons, C11-C13, isoalkanes, <2% aromatics

Ustne LD50 >5.000 mg/kg (rat)

Skórne LD50 >3.000 mg/kg (rab)

CAS: 2634-33-5 1,2-benzoizotiazol-3(2H)-on

Ustne LD50 670-784 mg/kg (rat)

Skórne LD50 >2.000 mg/kg (rat)

- **Działanie żrące/drażniące na skórę** W oparciu o dostępne dane, kryteria klasyfikacji nie są spełnione.
- **Poważne uszkodzenie oczu/działanie drażniące na oczy**
W oparciu o dostępne dane, kryteria klasyfikacji nie są spełnione.
- **Działanie uczulające na drogi oddechowe lub skórę**
W oparciu o dostępne dane, kryteria klasyfikacji nie są spełnione.
- **Działanie mutagenne na komórki rozrodcze**
W oparciu o dostępne dane, kryteria klasyfikacji nie są spełnione.
- **Działanie rakotwórcze** W oparciu o dostępne dane, kryteria klasyfikacji nie są spełnione.
- **Szkodliwe działanie na rozrodczość** W oparciu o dostępne dane, kryteria klasyfikacji nie są spełnione.
- **Działanie toksyczne na narządy docelowe – narażenie jednorazowe**
W oparciu o dostępne dane, kryteria klasyfikacji nie są spełnione.
- **Działanie toksyczne na narządy docelowe – narażenie powtarzane**
W oparciu o dostępne dane, kryteria klasyfikacji nie są spełnione.
- **Zagrożenie spowodowane aspiracją** W oparciu o dostępne dane, kryteria klasyfikacji nie są spełnione.
- **11.2 Informacje o innych zagrożeniach**

· **Właściwości zaburzające funkcjonowanie układu hormonalnego**

żaden ze składników nie znajduje się na liście

SEKCJA 12: Informacje ekologiczne

· **12.1 Toksyczność**

· **Toksyczność wodna:**

CAS: 8042-47-5 White mineral oil, petroleum

LC50/96h >1.000 mg/l (Leuciscus idus)

CAS: 2634-33-5 1,2-benzoizotiazol-3(2H)-on

LC50/96h 2,2 mg/l (Oncorhynchus mykiss)

EC50 (48h) (statyczny) 0,643 mg/l (daphnia)

EC50 (72h) 0,11 mg/l (Selenastrum capricornutum)

EC50 (96h) (statyczny) 0,9893 mg/l (Mysidopsis bahia)

(ciąg dalszy na stronie 7)

Karta charakterystyki
Zgodnie z 1907/2006/WE, Artykuł 31

Data druku: 25.07.2023

Numer wersji 15.3 (zastępuje wersję 15.2)

Aktualizacja: 25.07.2023

Nazwa handlowa: Medium Cut Polish 2500

(ciąg dalszy od strony 6)

NOEC (72h)	0,0403 mg/l (Pseudokirchneriella subcapitata)
NOEC (96h) (statyczny)	0,25 mg/l (Mysidopsis bahia)
NOEC (21d)	1,2 mg/l (daphnia)
NOEC (28d)	0,21 mg/l (Oncorhynchus mykiss)
ErC50 (72h)	0,11 mg/l (Selenastrum capricornutum)

- **12.2 Trwałość i zdolność do rozkładu** Brak dostępnych dalszych istotnych danych
- **12.3 Zdolność do bioakumulacji** Brak dostępnych dalszych istotnych danych
- **12.4 Mobilność w glebie** Brak dostępnych dalszych istotnych danych
- **12.5 Wyniki oceny właściwości PBT i vPvB**
- **PBT:** Nie ma zastosowania.
- **vPvB:** Nie ma zastosowania.
- **12.6 Właściwości zaburzające funkcjonowanie układu hormonalnego**
Produkt nie zawiera substancji o właściwościach zaburzających gospodarkę hormonalną.
- **12.7 Inne szkodliwe skutki działania**
- **Dalsze wskazówki ekologiczne:**
- **Wskazówki ogólne:**
Nie dopuścić do przedostania się w stanie nierozcieńczonym lub w dużych ilościach do wód gruntowych, wód powierzchniowych bądź do kanalizacji.

SEKCJA 13: Postępowanie z odpadami

- **13.1 Metody unieszkodliwiania odpadów**
- **Zalecenie:** Disposal must be made according to official regulations.
- **Numer klucza odpadów:**
Kody odpadów powinny być określone w porozumieniu z konsumentów, producentów i usuwającym.
- **Opakowania nieoczyszczone:**
- **Zalecenie:** Opakowania, których oczyszczenie nie jest możliwe należy usuwać tak jak materiał.

SEKCJA 14: Informacje dotyczące transportu

· 14.1 Numer UN lub numer identyfikacyjny ID	
· ADR/RID, ADN, IMDG, IATA	brak
· 14.2 Prawidłowa nazwa przewozowa UN	
· ADR/RID, ADN, IMDG, IATA	brak
· 14.3 Klasa(-y) zagrożenia w transporcie	
· ADR/RID, ADN, IMDG, IATA	
· Klasa	brak
· 14.4 Grupa pakowania	
· ADR/RID, IMDG, IATA	brak
· 14.5 Zagrożenia dla środowiska:	Nie ma zastosowania.
· 14.6 Szczególne środki ostrożności dla użytkowników	Nie ma zastosowania.
· 14.7 Transport morski luzem zgodnie z instrumentami IMO	Nie ma zastosowania.

(ciąg dalszy na stronie 8)

Karta charakterystyki
Zgodnie z 1907/2006/WE, Artykuł 31

Data druku: 25.07.2023

Numer wersji 15.3 (zastępuje wersję 15.2)

Aktualizacja: 25.07.2023

Nazwa handlowa: **Medium Cut Polish 2500**

(ciąg dalszy od strony 7)

· UN "Model Regulation": brak

SEKCJA 15: Informacje dotyczące przepisów prawnych

· **15.1 Przepisy prawne dotyczące bezpieczeństwa, zdrowia i ochrony środowiska specyficzne dla substancji lub mieszaniny**

Rozporządzenie 1907/2006/WE, REACH w sprawie rejestracji, oceny, udzielania zezwoleń i stosowanych ograniczeń w zakresie chemikaliów (w aktualnie obowiązującej wersji) Rozporządzenie 1272/2008/WE w sprawie klasyfikacji, oznakowania i pakowania substancji i mieszanin (w aktualnie obowiązującej wersji)

· **Rady 2012/18/UE**

· **Wskazane substancje niebezpieczne - ZAŁĄCZNIK I** żaden ze składników nie znajduje się na liście

· **Dyrektywa 2011/65/UE w sprawie ograniczenia stosowania niektórych niebezpiecznych substancji w sprzęcie elektrycznym i elektronicznym - Załącznik II**

żaden ze składników nie znajduje się na liście

· **ROZPORZĄDZENIE (UE) 2019/1148**

· **Załącznik I - PREKURSORY MATERIAŁÓW WYBUCHOWYCH PODLEGAJĄCE OGRANICZENIOM (Górna wartość graniczna do celów wydawania pozwoleń na podstawie art. 5 ust. 3)**

żaden ze składników nie znajduje się na liście

· **Załącznik II - PREKURSORY MATERIAŁÓW WYBUCHOWYCH PODLEGAJĄCE OBOWIĄZKOWI ZGŁOSZENIA**

żaden ze składników nie znajduje się na liście

· **Rozporządzenie (WE) nr 273/2004 w sprawie prekursorów narkotykowych**

żaden ze składników nie znajduje się na liście

· **Rozporządzenie (WE) NR 111/2005 określające zasady nadzorowania handlu prekursorami narkotyków pomiędzy Wspólnotą a państwami trzecimi**

żaden ze składników nie znajduje się na liście

· **15.2 Ocena bezpieczeństwa chemicznego:**

Ocena Bezpieczeństwa Chemicznego nie została przeprowadzona.

SEKCJA 16: Inne informacje

Niniejsza karta charakterystyki jest zgodna z rozporządzeniem (WE) nr 1907/2006, art. 31, zmienionym rozporządzeniem (UE) 2020/878.

Informacje zawarte w karcie charakterystyki dotyczą wyłącznie opisanego produktu w związku z jego przeznaczeniem. Informacje te oparte są na aktualnym stanie naszej wiedzy. W szczególności służą one do opisanego naszego produktu pod kątem występujących w nim zagrożeń i obowiązujących środków ostrożności. Nie stanowią one żadnej gwarancji właściwości produktu i jakości. Informacje zawarte w tej karcie charakterystyki są wymagane zgodnie z art. 31 i załącznikiem II rozporządzenia (WE) nr 1907/2006.

· **Oдноśne zwroty**

- H302 Działa szkodliwie po połknięciu.
- H304 Połknięcie i dostanie się przez drogi oddechowe może grozić śmiercią.
- H315 Działa drażniąco na skórę.
- H317 Może powodować reakcję alergiczną skóry.
- H318 Powoduje poważne uszkodzenie oczu.
- H330 Wdychanie grozi śmiercią.
- H400 Działa bardzo toksycznie na organizmy wodne.
- H411 Działa toksycznie na organizmy wodne, powodując długotrwałe skutki.

(ciąg dalszy na stronie 9)

Karta charakterystyki
Zgodnie z 1907/2006/WE, Artykuł 31

Data druku: 25.07.2023

Numer wersji 15.3 (zastępuje wersję 15.2)

Aktualizacja: 25.07.2023

Nazwa handlowa: Medium Cut Polish 2500

(ciąg dalszy od strony 8)

EUH066 Powtarzające się narażenie może powodować wysuszenie lub pęknięcie skóry.

· **Wydział sporządzający wykaz danych:** Product and Environmental Safety Department

· **Data poprzedniej wersji:** 24.01.2023

· **Numer poprzedniej wersji:** 15.2

· **Skróty i akronimy:**

ADR: Accord relatif au transport international des marchandises dangereuses par route (European Agreement Concerning the International Carriage of Dangerous Goods by Road)

IMDG: International Maritime Code for Dangerous Goods

IATA: International Air Transport Association

GHS: Globally Harmonised System of Classification and Labelling of Chemicals

EINECS: European Inventory of Existing Commercial Chemical Substances

ELINCS: European List of Notified Chemical Substances

CAS: Chemical Abstracts Service (division of the American Chemical Society)

VOC: Volatile Organic Compounds (USA, EU)

DNEL: Derived No-Effect Level (REACH)

PNEC: Predicted No-Effect Concentration (REACH)

LC50: Lethal concentration, 50 percent

LD50: Lethal dose, 50 percent

PBT: Persistent, Bioaccumulative and Toxic

vPvB: very Persistent and very Bioaccumulative

Acute Tox. 4: Toksyczność ostra – Kategoria 4

Acute Tox. 2: Toksyczność ostra – Kategoria 2

Skin Irrit. 2: Działanie żrące/drażniące na skórę – Kategoria 2

Eye Dam. 1: Poważne uszkodzenie oczu/działanie drażniące na oczy – Kategoria 1

Skin Sens. 1: Działanie uczulające na skórę – Kategoria 1

Asp. Tox. 1: Zagrożenie spowodowane aspiracją – Kategoria 1

Aquatic Acute 1: Stwarzające zagrożenie dla środowiska wodnego - ostre zagrożenie dla środowiska wodnego – Kategoria 1

Aquatic Chronic 2: Stwarzające zagrożenie dla środowiska wodnego - długotrwałe zagrożenie dla środowiska wodnego – Kategoria 2

· * **Dane zmienione w stosunku do wersji poprzedniej**

Karta charakterystyki
Zgodnie z 1907/2006/WE, Artykuł 31

Data druku: 25.07.2023

Numer wersji 12.3 (zastępuje wersję 12.2)

Aktualizacja: 25.07.2023

* **SEKCJA 1: Identyfikacja substancji/mieszaniny i identyfikacja przedsiębiorstwa**

· **1.1 Identyfikator produktu**

· **Nazwa handlowa:** Final Finish 3000

· **Numer artykułu:** 22029

· **1.2 Istotne zidentyfikowane zastosowania substancji lub mieszaniny oraz zastosowania odradzane**
Brak dostępnych dalszych istotnych danych

· **Zastosowanie substancji / preparatu** Szlifowania i polerowania związki

· **1.3 Dane dotyczące dostawcy karty charakterystyki**

· **Producent/Dostawca:**

Menzerna polishing compounds GmbH & Co. KG

Industriestraße 25

76470 ÖTIGHEIM

GERMANY

sds@menzerna.com

Tel.: +49 (0) 7222 9157-0

www.menzerna.com

· **Komórka udzielająca informacji:** Dział Bezpieczeństwa Produktów i Środowiska

· **1.4 Numer telefonu alarmowego:** CHEMTREC: +1 703-741-5970 / 1-800-424-9300 CCN 842438

SEKCJA 2: Identyfikacja zagrożeń

· **2.1 Klasyfikacja substancji lub mieszaniny**

· **Klasyfikacja zgodnie z rozporządzeniem (WE) nr 1272/2008**

Produkt nie jest klasyfikowany zgodnie z przepisami CLP.

· **2.2 Elementy oznakowania**

· **Oznakowanie zgodnie z rozporządzeniem (WE) nr 1272/2008** brak

· **Piktogramy określające rodzaj zagrożenia** brak

· **Hasło ostrzegawcze** brak

· **Zwroty wskazujące rodzaj zagrożenia** brak

· **Dane dodatkowe:**

EUH066 Powtarzające się narażenie może powodować wysuszenie lub pęknięcie skóry.

EUH208 Zawiera 1,2-benzoizotiazol-3(2H)-on. Może powodować wystąpienie reakcji alergicznej.

EUH210 Karta charakterystyki dostępna na żądanie.

· **2.3 Inne zagrożenia**

· **Wyniki oceny właściwości PBT i vPvB**

· **PBT:** Nie ma zastosowania.

· **vPvB:** Nie ma zastosowania.

* **SEKCJA 3: Skład/informacja o składnikach**

· **3.2 Mieszaniny**

· **Opis:** Mieszanka z niżej wymienionych składników z bezpiecznymi domieszkami.

· **Składniki niebezpieczne:**

Numer WE: 918-481-9

Reg.nr.: 01-2119457273-39

Węglowodory C10-C13, n-alkany, izoalkany, cykloalkany, (<2%
związków aromatycznych)

⚠ Asp. Tox. 1, H304, EUH066

10-25%

(ciąg dalszy na stronie 2)

Karta charakterystyki
Zgodnie z 1907/2006/WE, Artykuł 31

Data druku: 25.07.2023

Numer wersji 12.3 (zastępuje wersję 12.2)

Aktualizacja: 25.07.2023

Nazwa handlowa: **Final Finish 3000**

(ciąg dalszy od strony 1)

CAS: 64742-55-8 EINECS: 265-158-7 Reg.nr.: 01-2119487077-29	Destylaty lekkie parafinowe, obrabiane wodorem (ropa naftowa) ☠ Asp. Tox. 1, H304	2,5-10%
CAS: 2634-33-5 EINECS: 220-120-9 Reg.nr.: 01-2120761540-60	1,2-benzoizotiazol-3(2H)-on ☠ Acute Tox. 2, H330; ☠ Eye Dam. 1, H318; ☠ Aquatic Acute 1, H400; Aquatic Chronic 2, H411; ☠ Acute Tox. 4, H302; Skin Irrit. 2, H315; Skin Sens. 1, H317 Konkretny limit koncentracji: Skin Sens. 1; H317: C ≥ 0,05 %	<0,05%

Wskazówki dodatkowe:

CAS: 64742-55-8: Uwaga L: Zharmonizowana klasyfikacja jako rakotwórcza jest dokonywana, chyba że można wykazać, że substancja zawiera mniej niż 3% ekstraktu sulfotlenku dimetylu mierzonego metodą IP 346 ("Determination of polycyclic aromatics in unused lubricating oils and asphalt-free petroleum fractions - Dimethyl Sulphoxide Extraction Refractive Index Method", Institute of Petroleum, London). Wynik: Ekstrakt DMSO < 3% zgodnie z metodą IP 346
Pełna treść przytoczonych wskazówek dotyczących zagrożeń znajduje się w rozdziale 16.

SEKCJA 4: Środki pierwszej pomocy

4.1 Opis środków pierwszej pomocy

Wskazówki ogólne: Środki specjalne nie są konieczne.

Po wdychaniu: Dostarczyć świeże powietrze, w razie dolegliwości wezwać lekarza.

Po styczności ze skórą:

Natychmiast zmyć wodą i mydłem i dobrze spłukać.

W przypadku trwałego podrażnienia skóry zgłosić się do lekarza.

Po styczności z okiem:

Plukać oczy z otwartą powieką przez kilka minut pod bieżącą wodą. W przypadku utrzymującej się dolegliwości zasięgnąć porady lekarza.

Po przełknięciu:

Przeplukać jamę ustną i obficie popić wodą.

Przy trwałych dolegliwościach porozumieć się z lekarzem.

4.2 Najważniejsze ostre i opóźnione objawy oraz skutki narażenia

Brak dostępnych dalszych istotnych danych

4.3 Wskazania dotyczące wszelkiej natychmiastowej pomocy lekarskiej i szczególnego postępowania z uszkodzonym

Leczenie objawowe.

SEKCJA 5: Postępowanie w przypadku pożaru

5.1 Środki gaśnicze

Przydatne środki gaśnicze: Mgła wodna, piana, suchy proszek gaśniczy lub CO₂.

Środki gaśnicze nieprzydatne ze względów bezpieczeństwa: Woda pełnym strumieniem

5.2 Szczególne zagrożenia związane z substancją lub mieszaniną

Brak dostępnych dalszych istotnych danych

5.3 Informacje dla straży pożarnej

Specjalne wyposażenie ochronne:

Nosić urządzenie ochrony dróg oddechowych niezależnie od powietrza otoczenia.

Nosić pełne ubranie ochronne.

Karta charakterystyki
Zgodnie z 1907/2006/WE, Artykuł 31

Data druku: 25.07.2023

Numer wersji 12.3 (zastępuje wersję 12.2)

Aktualizacja: 25.07.2023

Nazwa handlowa: **Final Finish 3000**

(ciąg dalszy od strony 2)

SEKCJA 6: Postępowanie w przypadku niezamierzonego uwolnienia do środowiska

- **6.1 Indywidualne środki ostrożności, wyposażenie ochronne i procedury w sytuacjach awaryjnych**
Zachowaj nieautoryzowanych personelu. Zapewnić odpowiednią wentylację. Stosować środki ochrony osobistej zalecane w sekcji 8.
- **6.2 Środki ostrożności w zakresie ochrony środowiska:**
Nie dopuścić do przeniknięcia do kanalizacji /wód powierzchniowych /wód gruntowych.
- **6.3 Metody i materiały zapobiegające rozprzestrzenianiu się skażenia i służące do usuwania skażenia:**
Zebrać za pomocą materiału wiążącego ciecz (piasek, ziemia krzemkowa, materiał wiążący kwasy, materiał wiążący uniwersalny, trociny).
- **6.4 Odniesienia do innych sekcji**
Informacje na temat bezpiecznej obsługi patrz rozdział 7.
Informacje na temat osobistego wyposażenia ochronnego patrz rozdział 8.
Informacje na temat utylizacji patrz rozdział 13.

SEKCJA 7: Postępowanie z substancjami i mieszaninami oraz ich magazynowanie

- **7.1 Środki ostrożności dotyczące bezpiecznego postępowania**
Przy fachowym użyciu nie są potrzebne szczególne zabiegi.
- **Wskazówki dla ochrony przeciwpożarowej i przeciwwybuchowej:**
Nie są potrzebne szczególne zabiegi.
- **7.2 Warunki bezpiecznego magazynowania, w tym informacje dotyczące wszelkich wzajemnych niezgodności**
- **Składowanie:**
- **Wymagania w stosunku do pomieszczeń składowych i zbiorników:**
Przechowywać w dobrze wentylowanym miejscu. Temperatura przechowywania: od 5°C do 30°C.
- **Wskazówki odnośnie wspólnego składowania:** Nie konieczne.
- **Dalsze wskazówki odnośnie warunków składowania:** Brak.
- **7.3 Szczególne zastosowanie(-a) końcowe** Brak dostępnych dalszych istotnych danych

* **SEKCJA 8: Kontrola narażenia/środki ochrony indywidualnej**

- **8.1 Parametry dotyczące kontroli**

· Składniki wraz z kontrolowanymi wartościami granicznymi zależnymi od miejsca pracy:		
Węglowodory C10-C13, n-alkany, izoalkany, cykloalkany, (<2% związków aromatycznych) (10-25%)		
NDS (PL)	NDSCh: 900 mg/m ³ NDS: 300 mg/m ³	
CAS: 1344-28-1 aluminium oxide (2,5-10%)		
NDS (PL)	NDS: 2,5* 1,2** mg/m ³ frakcja *wdychalna, **respirabilna	
· Wartości DNEL		
CAS: 2634-33-5 1,2-benzoizotiazol-3(2H)-on		
Skórne	DNEL, general population, dermal DNEL, worker, dermal	0,345 mg/kg KG/d (general population) 0,966 mg/kg KG/d (worker)
Wdechowe	DNEL, general population, inhalativ DNEL, worker, inhalativ	1,2 mg/m ³ (general population) 6,81 mg/m ³ (worker)

(ciąg dalszy na stronie 4)

Karta charakterystyki
Zgodnie z 1907/2006/WE, Artykuł 31

Data druku: 25.07.2023

Numer wersji 12.3 (zastępuje wersję 12.2)

Aktualizacja: 25.07.2023

Nazwa handlowa: **Final Finish 3000**

(ciąg dalszy od strony 3)

· **Wartości PNEC**

CAS: 2634-33-5 1,2-benzoizotiazol-3(2H)-on

PNEC (Sewage plant)	1,03 mg/l
PNEC (freshwater)	4,03 µg/l
PNEC (seawater)	0,000403 mg/l
PNEC (Sediment - freshwater)	0,0499 mg/kg
PNEC (Sediment seawater)	0,00499 mg/kg
PNEC (soil)	3 mg/kg

· **Wskazówki dodatkowe:** Podstawą były aktualnie obowiązujące wykazy.

· **8.2 Kontrola narażenia**

· **Stosowne techniczne środki kontroli** Brak dalszych danych, patrz punkt 7.

· **Indywidualne środki ochrony takie jak indywidualne wyposażenie ochronne**

· **Ogólne środki ochrony i higieny:**

Konstrukcja sprzętu ochrony ciała musi być dobrana specjalnie do miejsca pracy, w zależności od stężenia i ilości substancji niebezpiecznych.

· **Ochronę dróg oddechowych**

Nie jest konieczny, gdy jest używany zgodnie z przeznaczeniem. Dobrze przewietrzyć miejsce pracy.

Ochrona dróg oddechowych jest wymagana w przypadku

pyłów/oparów/aerozoli, jak również podwyższonej koncentracji w powietrzu (klasa filtrów wg DIN EN 141).

Przestrzegać ograniczeń czasowych dotyczących noszenia.

· **Ochrona rąk:**

Z reguły podczas użytkowania nie ma się bezpośredniego kontaktu z produktem.

Nie wolno nosić rękawic ochronnych, jeśli istnieje ryzyko wciągnięcia rękawicy ochronnej do obracających się lub poruszających się liniowo części maszyn.

Zalecenie w przypadku krótkotrwałego narażenia: rękawice ochronne odporne na działanie substancji chemicznych (zgodnie ze specyfikacją VO (UE) nr 2016/425 i DIN EN 374).

Materiał, z którego wykonane są rękawice musi być nieprzepuszczalny i odporny na działanie produktu / substancji / preparatu.

Wybór materiału na rękawice ochronne przy uwzględnieniu czasów przebicia, szybkości przenikania i degradacji.

· **Materiał, z którego wykonane są rękawice**

Zalecana grubość materiału: $\geq 0,45$ mm

Wybór odpowiednich rękawic nie zależy tylko od materiału, lecz także od innych cech jakościowych i zmienia się od producenta do producenta. Ponieważ produkt jest preparatem składającym się z kilku substancji, to odporności materiałów, z których wykonano rękawice nie można wcześniej wyliczyć i dlatego też musi być ona sprawdzona przed zastosowaniem.

Kauczuk nitylowy

· **Czas penetracji dla materiału, z którego wykonane są rękawice**

≥ 480 min

Od producenta rękawic należy uzyskać informację na temat dokładnego czasu przebicia i go przestrzegać.

· **Ochronę oczu lub twarzy**

Okulary ochronne zalecane podczas napełniania

Gogle z ramką i ochroną boczną (zgodnie z normą DIN EN 166:2001, Indywidualna ochrona oczu - Wymagania).

· **Ochrona ciała:** Robocza odzież ochronna

Karta charakterystyki
Zgodnie z 1907/2006/WE, Artykuł 31

Data druku: 25.07.2023

Numer wersji 12.3 (zastępuje wersję 12.2)

Aktualizacja: 25.07.2023

Nazwa handlowa: **Final Finish 3000**

(ciąg dalszy od strony 4)

SEKCJA 9: Właściwości fizyczne i chemiczne

· 9.1 Informacje na temat podstawowych właściwości fizycznych i chemicznych

· Ogólne dane	
· Stan skupienia	Płynny
· Kolor:	Biały
· Zapach:	Charakterystyczny
· Próg zapachu:	Nieokreślone.
· Temperatura topnienia/krzepnięcia:	Nie jest określony.
· Temperatura wrzenia lub początkowa temperatura wrzenia i zakres temperatur wrzenia	>100 °C (>212 °F)
· Palność materiałów	Nie ma zastosowania.
· Dolna i górna granica wybuchowości	
· Dolna:	Nieokreślone.
· Górna:	Nieokreślone.
· Temperatura zapłonu:	>100 °C (>212 °F) (DIN EN ISO 3679 Verf. B)
· Temperatura rozkładu:	Nieokreślone.
· pH w 20 °C (68 °F)	7-10
· Lepkość:	
· Lepkość kinematyczna	Nieokreślone.
· Dynamiczna w 20 °C (68 °F):	5.000-10.000 mPas
· Rozpuszczalność	
· Woda:	Nie lub mało mieszalny.
· Współczynnik podziału n-oktanol/woda (wartość współczynnika log)	Nieokreślone.
· Prężność pary w 20 °C (68 °F)	23 hPa (17,3 mm Hg)
· Gęstość lub gęstość względna	
· Gęstość w 20 °C (68 °F):	1 g/cm ³ (8,35 lbs/gal)
· Gęstość względna	Nieokreślone.
· Gęstość par	Nieokreślone.

· 9.2 Inne informacje	Ekstrakt DMSO < 3% zgodnie z metodą IP 346
· Wygląd:	
· Forma:	Lepki
· Ważne dane na temat ochrony zdrowia i środowiska oraz bezpieczeństwa	
· Temperatura palenia się:	Produkt nie jest samozapalny.
· Właściwości wybuchowe:	Produkt nie jest grozi wybuchem.
· Zawartość rozpuszczalników:	
· VOC (EC)	13,00 %
· Zmiana stanu	
· Temperatura/zakres mięknięcia	
· Właściwości utleniające:	Nieokreślone.
· Szybkość parowania	Nieokreślone.

· Informacje dotyczące klas zagrożenia fizycznego

· Materiały wybuchowe	brak
· Gazy łatwopalne	brak
· Aerozole	brak
· Gazy utleniające	brak
· Gazy pod ciśnieniem	brak
· Płyny łatwopalne	brak
· Łatwopalne ciała stałe	brak

(ciąg dalszy na stronie 6)

Karta charakterystyki
Zgodnie z 1907/2006/WE, Artykuł 31

Data druku: 25.07.2023

Numer wersji 12.3 (zastępuje wersję 12.2)

Aktualizacja: 25.07.2023

Nazwa handlowa: **Final Finish 3000**

(ciąg dalszy od strony 5)

· Substancje i mieszaniny samoreaktywne	brak
· Substancje ciekłe piroforyczne	brak
· Substancje stałe piroforyczne	brak
· Substancje i mieszaniny samonagrzewające się	brak
· Substancje i mieszaniny, które w kontakcie z wodą emitują gazy łatwopalne	brak
· Substancje ciekłe utleniające	brak
· Substancje stałe utleniające	brak
· Nadtlenki organiczne	brak
· Substancje powodujące korozję metali	brak
· Odczulone materiały wybuchowe	brak

SEKCJA 10: Stabilność i reaktywność

- **10.1 Reaktywność** Brak w normalnych warunkach.
- **10.2 Stabilność chemiczna**
- **Rozkład termiczny/ warunki których należy unikać:**
Brak rozkładu przy użyciu zgodnym z przeznaczeniem.
- **10.3 Możliwość występowania niebezpiecznych reakcji** Reakcje niebezpieczne nie są znane.
- **10.4 Warunki, których należy unikać** Brak dostępnych dalszych istotnych danych
- **10.5 Materiały niezgodne:** Brak dostępnych dalszych istotnych danych
- **10.6 Niebezpieczne produkty rozkładu:** Niebezpieczne produkty rozkładu nie są znane.

* **SEKCJA 11: Informacje toksykologiczne**

- **11.1 Informacje na temat klas zagrożenia zdefiniowanych w rozporządzeniu (WE) nr 1272/2008**
- **Toksyczność ostra** W oparciu o dostępne dane, kryteria klasyfikacji nie są spełnione.

· **Istotne sklasyfikowane wartości LD/LC50:**

Węglowodory C10-C13, n-alkany, izoalkany, cykloalkany, (<2% związków aromatycznych)

Ustne LD50 >5.000 mg/kg (rat)

Skórne LD50 >5.000 mg/kg (rab)

CAS: 2634-33-5 1,2-benzoizotiazol-3(2H)-on

Ustne LD50 670-784 mg/kg (rat)

Skórne LD50 >2.000 mg/kg (rat)

- **Działanie żrące/drażniące na skórę** W oparciu o dostępne dane, kryteria klasyfikacji nie są spełnione.
- **Poważne uszkodzenie oczu/działanie drażniące na oczy**
W oparciu o dostępne dane, kryteria klasyfikacji nie są spełnione.
- **Działanie uczulające na drogi oddechowe lub skórę**
W oparciu o dostępne dane, kryteria klasyfikacji nie są spełnione.
- **Działanie mutagenne na komórki rozrodcze**
W oparciu o dostępne dane, kryteria klasyfikacji nie są spełnione.
- **Działanie rakotwórcze** W oparciu o dostępne dane, kryteria klasyfikacji nie są spełnione.
- **Szkodliwe działanie na rozrodczość** W oparciu o dostępne dane, kryteria klasyfikacji nie są spełnione.
- **Działanie toksyczne na narządy docelowe – narażenie jednorazowe**
W oparciu o dostępne dane, kryteria klasyfikacji nie są spełnione.
- **Działanie toksyczne na narządy docelowe – narażenie powtarzane**
W oparciu o dostępne dane, kryteria klasyfikacji nie są spełnione.
- **Zagrożenie spowodowane aspiracją** W oparciu o dostępne dane, kryteria klasyfikacji nie są spełnione.

(ciąg dalszy na stronie 7)

Karta charakterystyki
Zgodnie z 1907/2006/WE, Artykuł 31

Data druku: 25.07.2023

Numer wersji 12.3 (zastępuje wersję 12.2)

Aktualizacja: 25.07.2023

Nazwa handlowa: **Final Finish 3000**

(ciąg dalszy od strony 6)

· **11.2 Informacje o innych zagrożeniach**

· **Właściwości zaburzające funkcjonowanie układu hormonalnego**

żaden ze składników nie znajduje się na liście

* **SEKCJA 12: Informacje ekologiczne**

· **12.1 Toksyczność**

· **Toksyczność wodna:**

Węglowodory C10-C13, n-alkany, izoalkany, cykloalkany, (<2% związków aromatycznych)

LL50 (24h) >1.000 mg/l (fi)

LL50 (48h) >1.000 mg/l (fi)

CAS: 2634-33-5 1,2-benzoizotiazol-3(2H)-on

LC50/96h 2,2 mg/l (Oncorhynchus mykiss)

EC50 (48h) (statyczny) 0,643 mg/l (daphnia)

EC50 (72h) 0,11 mg/l (Selenastrum capricornutum)

EC50 (96h) (statyczny) 0,9893 mg/l (Mysidopsis bahia)

NOEC (72h) 0,0403 mg/l (Pseudokirchneriella subcapitata)

NOEC (96h) (statyczny) 0,25 mg/l (Mysidopsis bahia)

NOEC (21d) 1,2 mg/l (daphnia)

NOEC (28d) 0,21 mg/l (Oncorhynchus mykiss)

ErC50 (72h) 0,11 mg/l (Selenastrum capricornutum)

· **12.2 Trwałość i zdolność do rozkładu** Brak dostępnych dalszych istotnych danych

· **12.3 Zdolność do bioakumulacji** Brak dostępnych dalszych istotnych danych

· **12.4 Mobilność w glebie** Brak dostępnych dalszych istotnych danych

· **12.5 Wyniki oceny właściwości PBT i vPvB**

· **PBT:** Nie ma zastosowania.

· **vPvB:** Nie ma zastosowania.

· **12.6 Właściwości zaburzające funkcjonowanie układu hormonalnego**

Produkt nie zawiera substancji o właściwościach zaburzających gospodarkę hormonalną.

· **12.7 Inne szkodliwe skutki działania**

· **Dalsze wskazówki ekologiczne:**

· **Wskazówki ogólne:**

Klasa szkodliwości dla wody 1 (samookreślenie): w ograniczonym stopniu szkodliwy dla wody

Nie dopuścić do przedostania się w stanie nierozcieńczonym lub w dużych ilościach do wód gruntowych, wód powierzchniowych bądź do kanalizacji.

SEKCJA 13: Postępowanie z odpadami

· **13.1 Metody unieszkodliwiania odpadów**

· **Zalecenie:**

Małe ilości można rozcieńczyć dużą ilością wody i wylać. Większe ilości należy usuwać zgodnie z miejscowymi przepisami urzędowymi.

· **Numer klucza odpadów:**

Kody odpadów powinny być określone w porozumieniu z konsumentów, producentów i usuwającym.

· **Opakowania nieoczyszczone:**

· **Zalecenie:** Opakowania, których oczyszczenie nie jest możliwe należy usuwać tak jak materiał.

(ciąg dalszy na stronie 8)

Karta charakterystyki
Zgodnie z 1907/2006/WE, Artykuł 31

Data druku: 25.07.2023

Numer wersji 12.3 (zastępuje wersję 12.2)

Aktualizacja: 25.07.2023

Nazwa handlowa: **Final Finish 3000**

(ciąg dalszy od strony 7)

- **Zalecany środek czyszczący:** Woda, w razie konieczności z dodatkiem środków czystości.

SEKCJA 14: Informacje dotyczące transportu

· 14.1 Numer UN lub numer identyfikacyjny ID	
· ADR/RID, ADN, IMDG, IATA	brak
· 14.2 Prawidłowa nazwa przewozowa UN	
· ADR/RID, ADN, IMDG, IATA	brak
· 14.3 Klasa(-y) zagrożenia w transporcie	
· ADR/RID, ADN, IMDG, IATA	
· Klasa	brak
· 14.4 Grupa pakowania	
· ADR/RID, IMDG, IATA	brak
· 14.5 Zagrożenia dla środowiska:	Nie ma zastosowania.
· 14.6 Szczególne środki ostrożności dla użytkowników	Nie ma zastosowania.
· 14.7 Transport morski luzem zgodnie z instrumentami IMO	Nie ma zastosowania.
· UN "Model Regulation":	brak

SEKCJA 15: Informacje dotyczące przepisów prawnych

- **15.1 Przepisy prawne dotyczące bezpieczeństwa, zdrowia i ochrony środowiska specyficzne dla substancji lub mieszaniny**
Rozporządzenie 1907/2006/WE, REACH w sprawie rejestracji, oceny, udzielania zezwoleń i stosowanych ograniczeń w zakresie chemikaliów (w aktualnie obowiązującej wersji) Rozporządzenie 1272/2008/WE w sprawie klasyfikacji, oznakowania i pakowania substancji i mieszanin (w aktualnie obowiązującej wersji)

· Rady 2012/18/UE

· **Wskazane substancje niebezpieczne - ZAŁĄCZNIK I** żaden ze składników nie znajduje się na liście

· **Dyrektywa 2011/65/UE w sprawie ograniczenia stosowania niektórych niebezpiecznych substancji w sprzęcie elektrycznym i elektronicznym - Załącznik II**

żaden ze składników nie znajduje się na liście

· **ROZPORZĄDZENIE (UE) 2019/1148**

· **Załącznik I - PREKURSORY MATERIAŁÓW WYBUCHOWYCH PODLEGAJĄCE OGRANICZENIOM (Górna wartość graniczna do celów wydawania pozwoleń na podstawie art. 5 ust. 3)**

żaden ze składników nie znajduje się na liście

· **Załącznik II - PREKURSORY MATERIAŁÓW WYBUCHOWYCH PODLEGAJĄCE OBOWIĄZKOWI ZGŁOSZENIA**

żaden ze składników nie znajduje się na liście

· **Rozporządzenie (WE) nr 273/2004 w sprawie prekursorów narkotykowych**

żaden ze składników nie znajduje się na liście

· **Rozporządzenie (WE) NR 111/2005 określające zasady nadzorowania handlu prekursorami narkotyków pomiędzy Wspólnotą a państwami trzecimi**

żaden ze składników nie znajduje się na liście

(ciąg dalszy na stronie 9)

Karta charakterystyki
Zgodnie z 1907/2006/WE, Artykuł 31

Data druku: 25.07.2023

Numer wersji 12.3 (zastępuje wersję 12.2)

Aktualizacja: 25.07.2023

Nazwa handlowa: **Final Finish 3000**

(ciąg dalszy od strony 8)

- **15.2 Ocena bezpieczeństwa chemicznego:**
Ocena Bezpieczeństwa Chemicznego nie została przeprowadzona.

* **SEKCJA 16: Inne informacje**

Informacje zawarte w karcie charakterystyki dotyczą wyłącznie opisanego produktu w związku z jego przeznaczeniem. Informacje te oparte są na aktualnym stanie naszej wiedzy. W szczególności służą one do opisanego naszego produktu pod kątem występujących w nim zagrożeń i obowiązujących środków ostrożności. Nie stanowią one żadnej gwarancji właściwości produktu i jakości. Informacje zawarte w tej karcie charakterystyki są wymagane zgodnie z art. 31 i załącznikiem II rozporządzenia (WE) nr 1907/2006. Niniejsza karta charakterystyki jest zgodna z rozporządzeniem (WE) nr 1907/2006, art. 31, zmienionym rozporządzeniem (UE) 2020/878.

· **Oдноśne zwroty**

- H302 Działa szkodliwie po połknięciu.
- H304 Połknięcie i dostanie się przez drogi oddechowe może grozić śmiercią.
- H315 Działa drażniąco na skórę.
- H317 Może powodować reakcję alergiczną skóry.
- H318 Powoduje poważne uszkodzenie oczu.
- H330 Wdychanie grozi śmiercią.
- H400 Działa bardzo toksycznie na organizmy wodne.
- H411 Działa toksycznie na organizmy wodne, powodując długotrwałe skutki.
- EUH066 Powtarzające się narażenie może powodować wysuszenie lub pęknięcie skóry.

- **Wydział sporządzający wykaz danych:** Product and Environmental Safety Department

- **Data poprzedniej wersji:** 15.02.2023

- **Numer poprzedniej wersji:** 12.2

· **Skróty i akronimy:**

ADR: Accord relatif au transport international des marchandises dangereuses par route (European Agreement Concerning the International Carriage of Dangerous Goods by Road)
IMDG: International Maritime Code for Dangerous Goods
IATA: International Air Transport Association
GHS: Globally Harmonised System of Classification and Labelling of Chemicals
EINECS: European Inventory of Existing Commercial Chemical Substances
ELINCS: European List of Notified Chemical Substances
CAS: Chemical Abstracts Service (division of the American Chemical Society)
VOC: Volatile Organic Compounds (USA, EU)
DNEL: Derived No-Effect Level (REACH)
PNEC: Predicted No-Effect Concentration (REACH)
LC50: Lethal concentration, 50 percent
LD50: Lethal dose, 50 percent
PBT: Persistent, Bioaccumulative and Toxic
vPvB: very Persistent and very Bioaccumulative
Acute Tox. 4: Toksyczność ostra – Kategoria 4
Acute Tox. 2: Toksyczność ostra – Kategoria 2
Skin Irrit. 2: Działanie żrące/drażniące na skórę – Kategoria 2
Eye Dam. 1: Poważne uszkodzenie oczu/działanie drażniące na oczy – Kategoria 1
Skin Sens. 1: Działanie uczulające na skórę – Kategoria 1
Asp. Tox. 1: Zagrożenie spowodowane aspiracją – Kategoria 1
Aquatic Acute 1: Stwarzające zagrożenie dla środowiska wodnego - ostre zagrożenie dla środowiska wodnego – Kategoria 1
Aquatic Chronic 2: Stwarzające zagrożenie dla środowiska wodnego - długotrwałe zagrożenie dla środowiska wodnego – Kategoria 2

- * **Dane zmienione w stosunku do wersji poprzedniej**